



DE Gebrauchsanweisung  
EN Operating Instructions  
ES Modo de empleo  
IT Istruzioni sull'uso  
PT Instruções de serviço  
PL Instrukcja Obsługi  
HU Használati útmutató  
RU Инструкция по применению

Internet:  
<http://www.bosch-hausgeraete.de>

# BOSCH



**DE** Inhaltsverzeichnis

Sicherheits-, Umwelthinweise und Bestimmungen 3
Gerät aufstellen 4
Gerät kennenlernen 4
Die Kontrollleuchten - Einschalten und Temperaturwahl 5
Lebensmittel einordnen. Gefrieren und lagern 6
Gefrieren und Lagern 7
Gefrieren und Lagern - Abtauen 8
Reinigen 9
Energiespartips 9
Kleine Störungen selbst beheben 10
Normale Geräusche eines Kühlschranks 11
Kundendienst 11

**IT** Indice

Avvertenze di sicurezza, ambiente e regolamenti 34
Installare l'apparecchio 35
Conoscere l'apparecchio 35
Le luci di controllo - Allacciamento e scelta della temperatura 36
Ordinare i cibi. Congelare e immagazzinare 37-38
Congelare e immagazzinare - Scongelare 39
Reinigen 40
Risparmio di energia 40
Piccoli guasti che lei stesso può riparare 41
Rumori normali per un frigorifero 42
Assistenza tecnica 42

**HU** Tartalomjegyzék

Használati utasítás és biztonsági előírások 65
A készülék elhelyezése 66
Ismerkedés a készülékkel 67
A hőmérséklet szabályzó gombok 68
A készülék bekapcsolása és a hőmérséklet szabályzó beállítása. A készülék kikapcsolása és üzemen kívül helyezése 69
A készülék kikapcsolása és üzemen kívül helyezése. Az élelmiszerek tárolása 70
Az élelmiszerek tárolása. Az élelmiszerek fagyasztása és tárolása a mélyhűtő térben 71-72
A készülék leolvasztása 73
A készülék tisztítása 74
Takarékossági tanácsok a kevesebb áramfogyasztás érdekében 74
Könnyen megjavítható rendellenességek 75
Kiseb rendellenességek 76
A működéssel járó természetes zörejek 76
Szerviz szolgálat 77

**EN** Index

Safety and environmental advice, regulations 12
Installing the unit 13
Getting to know the unit 13
Control lights - Connection and temperature selection 14
Food distribution. Freezing and Storing 15
Freezing and storing 16
Freezing and storing - Defrosting 16
Cleaning the unit 18
Saving energy 18
Minor breakdowns which you can repair yourself 19
Normal refrigerator noises 20
Technical assistance 20

**PT** Índice

Advertências de segurança e de ambiente, e regulamentos 43
Instalar o aparelho 44
Conhecer o aparelho 44
As luzes de controle - Conexão e escolha de temperatura 45
Ordenar os alimentos. Congelar e armazenar 46-47
Congelar e armazenar - Descongelar 48
Limpeza 49
Poupança de energia 49
Pequenas avarias que você pode reparar 50
Ruídos normais num frigorífico 51
Assistência técnica 51

**RU** Њї ааџаі еа

Даџї і аї ааџеџ ії ааџї і аї і е џеї еџаџџеџ. і џџаї а і еџаџџаџаџеџ 78-79
Ўџџаї і аџа џї еї аџеџї еџа 80
џї аџї і џџаї џ џї еї аџеџї еџї і 80
Еї і џџї еџї џа еаї ії +еџ/Аџеџ+аї еа џї еї аџеџї еџа е аџаї џ џаї і аџаџџџџ 81
Даџї аџаї еа і џї аџџџ а/џаї і џаџџааї еа е џџаї аї еа і џї аџџџ а 82
џаї і џаџџааї еа е џџаї аї еа і џї аџџџ а 83
џаї і џаџџааї еа е џџаї аї еа і џї аџџџ а/Даџї і џаџџааї еа џї еї аџеџї еџа 84
×еџџџа џї еї аџеџї еџа 85
Њї ааџџ ії џеї ії і еџ џеаџџџ џї аџаџџ 85
Њаї і џџї џаџеџї і а џџџаї аї еа і аџџџ і аџї џааї і џџаџ 86
џџї џ і џџџ џааї џа џї еї аџеџї еџа 87
Њаџаџї аџ џџџааа 87

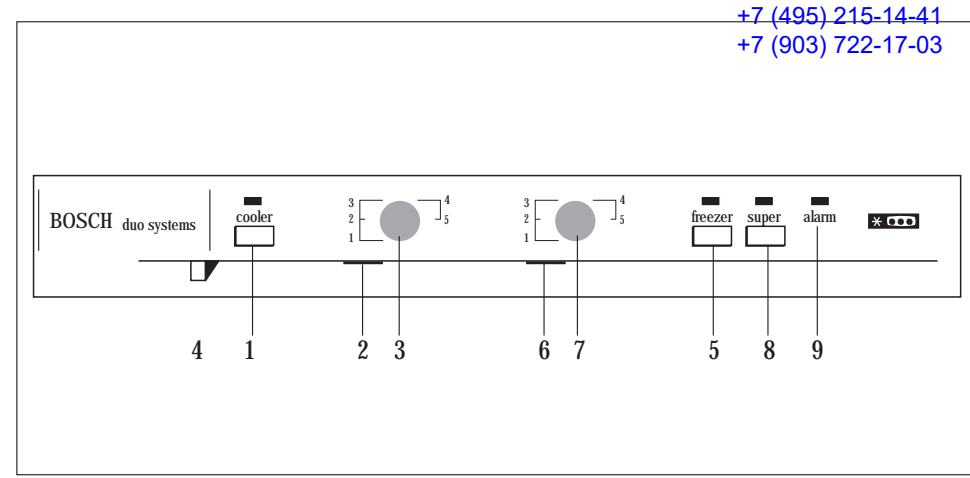
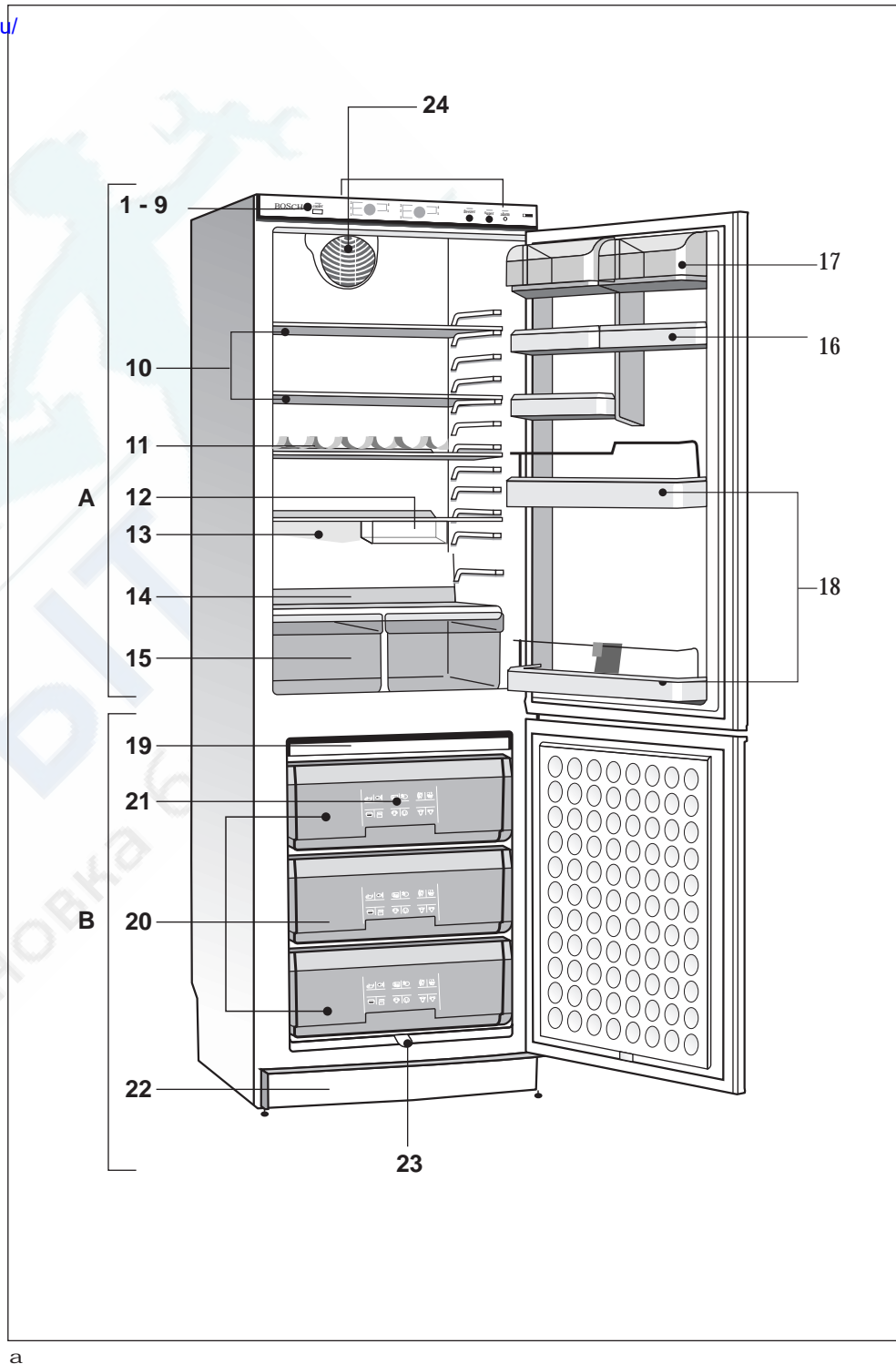
**ES** Índice

Medidas de seguridad, precaución para la protección del medio ambiente y advertencias 21
Instalación del aparato 22
Familiarizándose con el aparato 23
Pilotos de control 24
Conexión y selección de la temperatura. Desconexión y paro 25
Colocación de Alimentos. Congelación y conservación de alimentos 26-28
Descongelación 29
Limpieza 30
Consejos para el ahorro de energía eléctrica 30
Pequeñas anomalías de fácil arreglo 31-32
Ruidos normales en un frigorífico 32
Servicio de asistencia técnica 33

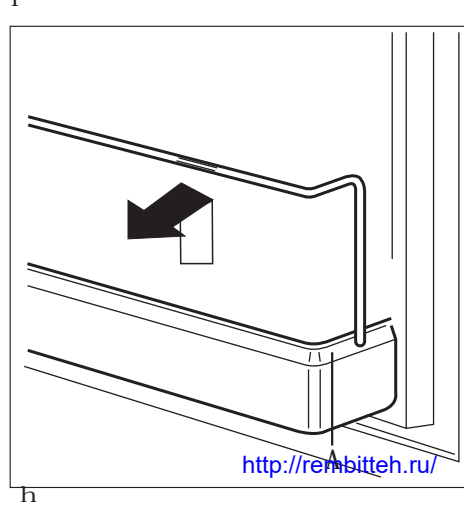
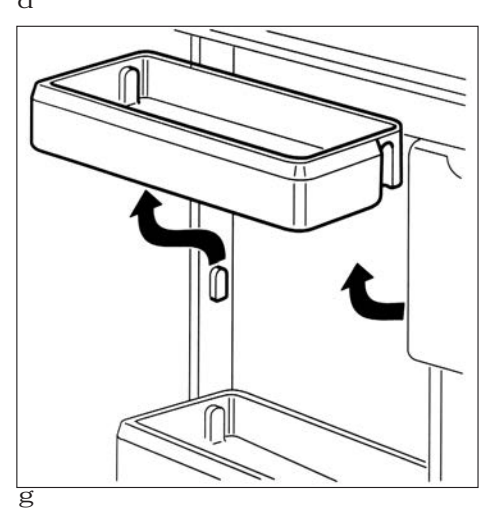
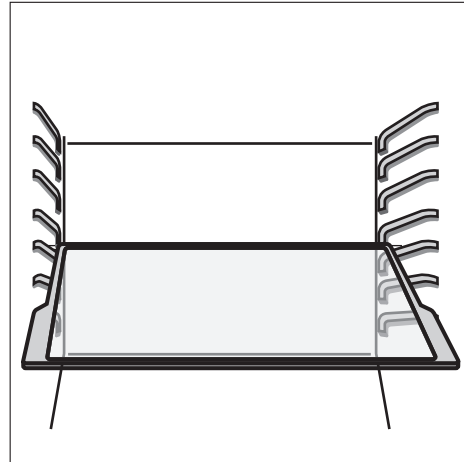
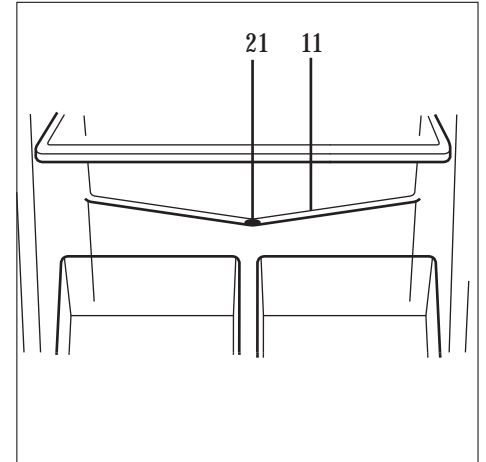
**PL** Spis treści

Ogólne normy, ochrona naturalnego środowiska i zasady bezpieczeństwa 52
Instalacja lodówki 53
Zapoznanie się z aparatem 54
Lampki kontrolne 55
W³¹czenie i ustawienie temperatury 56
Od³¹czenie urz¹dzenia 57
Rozmieszczenie ¿ywnoœci we wnêtrzu lodówki 57-58
Zamra¿anie/konserwacja ¿ywnoœci i przygotowywanie kostek lodu 58-59
Rozmra¿anie aparatu 60-61
Czyszczenie 61
Uwagi dotycz¹ce oszczêdzania energii elektrycznej 62
Jak radzi¹ sobie z ma³ymi awariami 62-63
Prawid³owe "odg³osy" pracy lodówki 64
Serwis naprawczy 64

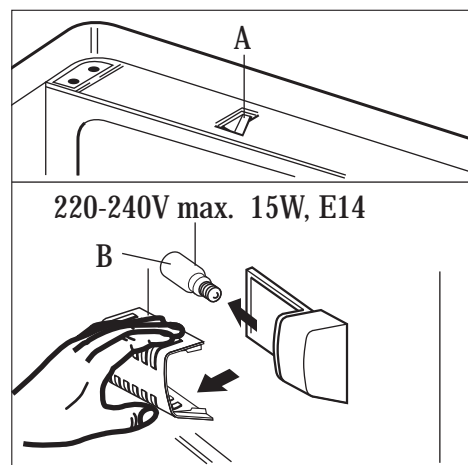
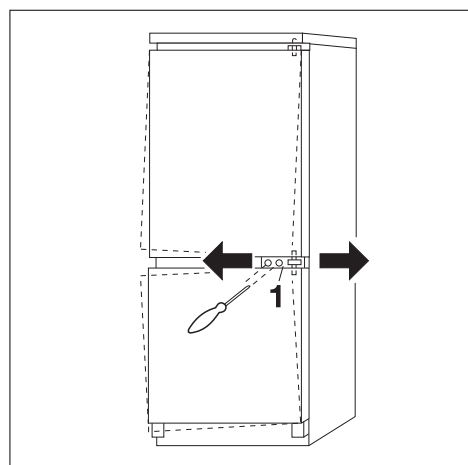
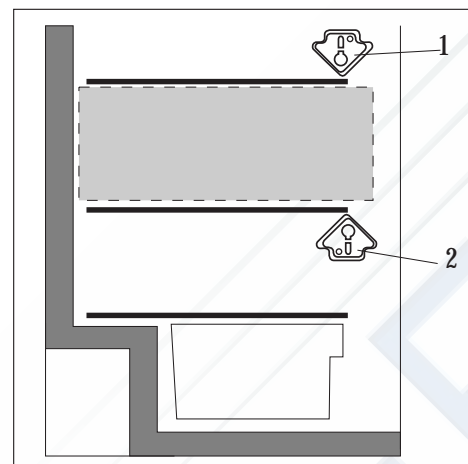
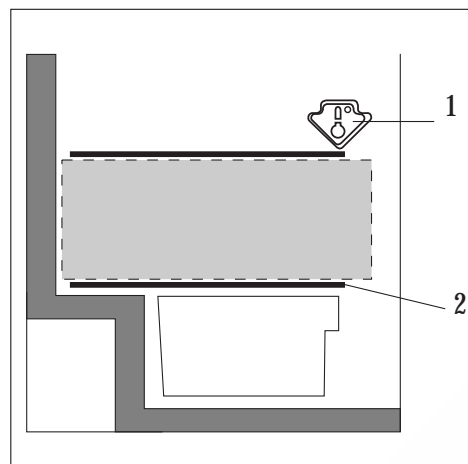
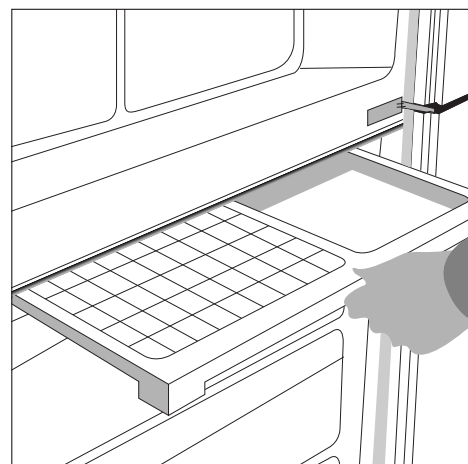
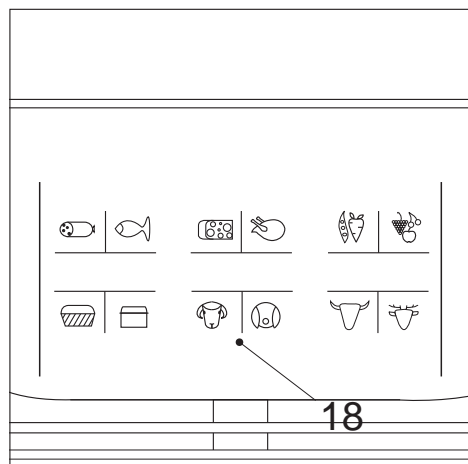
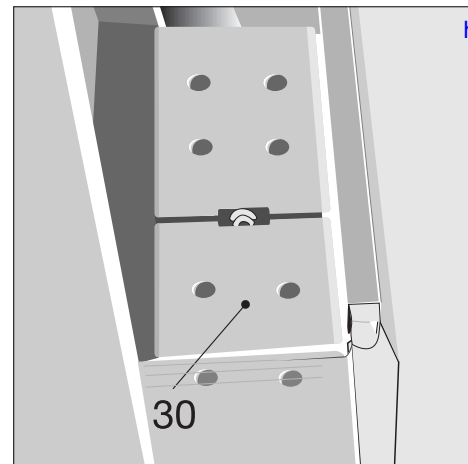
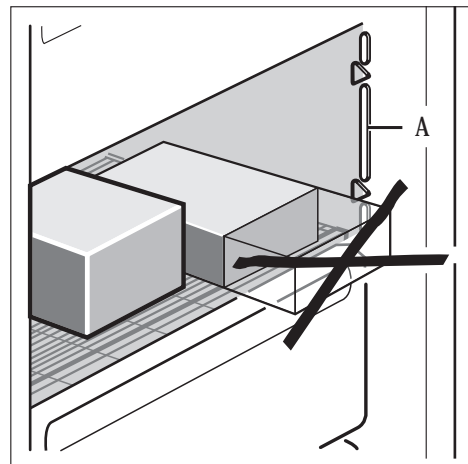
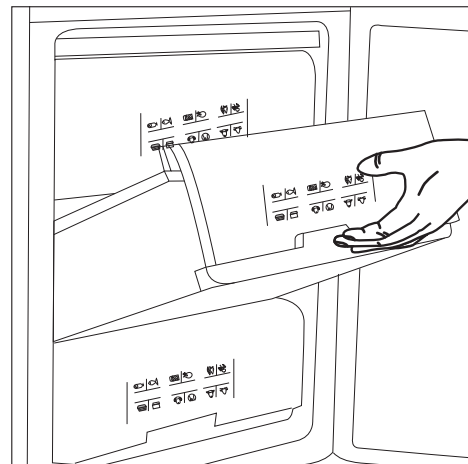
http://rembitteh.ru/



+7 (495) 215-14-41
+7 (903) 722-17-03



http://rembitteh.ru/



<http://rembitteh.ru/>

РЕМБИТТЕХ  
Ремонт и установка бытовой техники

Internet:  
<http://www.bosch-hausgeraete.de>

Änderungen vorbehalten  
Subject to modification  
Reservado el derecho de introducir modificaciones  
Salvo variazioni  
Reservamo-nos o direito a alterações  
Prawo do zmian zastreżone  
A változtatás joga fenntartva  
Оставляемза собой право на изменения

ROBERT BOSCH HAUSGERÄTE GMBH  
A változtatás joga fenntartva

Nº Código 5410002520 (8302)

DE

## Sicherheits-, Umwelthinweise und Bestimmungen



### Sicherheitshinweis

Dieses Gerät enthält in geringer Menge das Kältemittel Isobutan (R 600a), ein Naturgas mit hoher Umweltverträglichkeit aber brennbar. Beim Transportieren und Aufstellen des Gerätes darauf achten, daß keine Teile des Kältemittelkreislaufes beschädigt werden. Bei Beschädigungen offenes Feuer oder Zündquellen vermeiden und den Raum, in dem das Gerät steht, für einige Minuten durchlüften.

Damit im Fall eines Kältemittelkreislauf-Leck's kein zündfähiges Gas-Luftgemisch entstehen kann, ist die Raumgröße in dem das Gerät aufgestellt wird abhängig von der Kältemittelmenge im Gerät.

Pro 25 g Kältemittel R 600a muß der Aufstellraum mindestens 1 m<sup>3</sup> groß sein. Die Kältemittelmenge Ihres Gerätes finden Sie auf dem Typschild im Geräteinnern. Die größte Menge Kältemittel unserer Geräte beträgt z. Zt. 100 g; demnach droht keine Gefahr für alle Kühl- und Gefriergeräte wenn der Aufstellraum mindestens 4 m<sup>3</sup> groß ist.

### Entsorgung des Altgerätes

Ausgediente Geräte sofort unbrauchbar machen. Netzstecker ziehen und Anschlußkabel durchtrennen. Schnapp- oder Riegelschlösser entfernen oder zerstören - Sie verhindern damit, daß spielende Kinder sich selbst einsperren und in Lebensgefahr kommen.

Kühl- und Gefriergeräte enthalten Isolationsgase und Kältemittel die eine fachgerechte Entsorgung erfordern. Außerdem enthalten sie wertvolle Stoffe die einer Wiederverwertung zugeführt werden sollen. Nehmen Sie deshalb zum Entsorgen ihre zuständige kommunale Entsorgungsstelle in Anspruch.

Bei Fragen wenden Sie sich bitte an Ihre Gemeindeverwaltung oder Ihren Händler. Achten Sie bitte darauf, daß die Rohrleitungen Ihres Kältegerätes bis zum Abtransport zu einer sachgerechten, umweltfreundlichen Entsorgung nicht beschädigt werden.

### Entsorgung der Neugeräte-Verpackung

Alle verwendeten Verpackungsmaterialien Ihres neuen Gerätes können gefahrlos entsorgt werden.

Der Karton kann zerkleinert der Altpapiersammlung beigelegt werden.

Die Folien sind aus Polyethylen (PE) und die Polsterteile aus FCKW-freiem Polystyrol (PS). Diese wertvollen Stoffe können, wenn Sie sie bei einem Wertstoffcenter abgeben, nach Aufbereitung wieder verwendet werden (Recycling).

Die Anschrift des nächstgelegenen Wertstoffcenters für die Entsorgung der Verpackung und von Altgeräten erfragen Sie bitte bei Ihrer Gemeindeverwaltung.

### Bestimmungen

Das Gerät eignet sich zum Kühlen und Gefrieren von Lebensmitteln und zur Eisbereitung.

Es ist für die Verwendung im Haushalt bestimmt.

Bei einem Einsatz im gewerblichen Bereich sind die für das Gewerbe gültigen Bestimmungen zu beachten.

Das Gerät ist funktentstört nach den Richtlinien 76/889 mit Ergänzungsrichtlinie 82/449/EWG.

Es entspricht der Unfallverhütungsvorschrift für Kälteanlagen (VBG 20).

Der Kältekreislauf ist auf Dichtheit geprüft.

Dieses Erzeugnis entspricht den einschlägigen Sicherheitsbestimmungen für Elektrogeräte.

Reparaturen an Elektrogeräten sind nur von Fachkräften durchzuführen.

Durch unsachgemäße Reparaturen können erhebliche Gefahren für den Benutzer entstehen.

Das Gerät eignet sich für einen Umgebungstemperaturbereich von +16°C bis +32°C (SN-Ausführung +10°C bis +32°C; ST-Ausführung +18°C bis +38°C, siehe Typenschild).

**Ein Beitrag zum Umweltschutz - wir verwenden Recyclingpapier.**



DE

**Gerät aufstellen****Aufstellort**

Als Aufstellort eignet sich ein trockener, belüftbarer Raum. Der Aufstellplatz sollte nicht direkter Sonnenbestrahlung ausgesetzt und nicht in der Nähe einer Wärmequelle wie Herd, Heizkörper etc. sein. Wenn das Aufstellen neben einer Wärmequelle unvermeidbar ist, verwenden Sie eine geeignete Isolierplatte oder halten Sie folgende Mindestabstände zur Wärmequelle ein.

Zu den Elektroherden 3 cm.  
Zu Öl- oder Kohleanstellherden 30 cm.

Beim Aufstellen neben einem anderen Kühl- oder Gefriergerät ist ein seitlicher Mindestabstand von 2 cm. erforderlich, um Schwitzwasserbildung zu vermeiden.

Vor der ersten Inbetriebnahme den Innenraum reinigen (siehe Reinigen).

**Aufstellen und Wechsel des Türanschlages**

Siehe beiliegende Montageanweisung.

**Elektrischer Anschluß**

Das Gerät an 220-240 V (SN/N), 220-230 V (ST) 50 Hz, Wechselstrom nur über eine vorschriftsmäßig installierte Steckdose anschließen.

Die Steckdose muß mit einer 10A Sicherung oder höher abgesichert sein.

**Belüftung**

Die an der Rückwand des Gerätes erwärmte Luft muß ungehindert abziehen können. Die Kühlmaschine muß sonst mehr leisten, und das erhöht den Stromverbrauch. Deshalb auf keinen Fall die Be- und Entlüftungsöffnungen abdecken.

**Gerät kennenlernen**

Bitte klappen Sie vor dem Lesen die letzten Seiten mit den Abbildungen aus.

Die Gebrauchsanweisung gilt für mehrere Modelle, Detailabweichungen bei den Abbildungen sind möglich.

**Übersicht der Einheit**

Bild ①

1-9 Steuer- und kontrollschalter-Feld

10 Fächer

11 Flaschenfach

12 Yoghurtschubfach

13 Abfluß für Enteisungswasser

14 Tablett

15 Gemüseschubfach

16 Eierfach

17 Käse- und Butter-Abteil

18 Flaschenfach

19 Eiswürfelbehälter

20 Schubfächer für tiefgekühlte Produkte

21 Tiefkühlungs-Kalender

22 Fußleiste

23 Abfluß für Enteisungswasser

24 Ventilator

A Kühlschrank

B Tiefkühler

**Bedienblende**

Bild ②

1 Pilot-Knopf des Kühlraumes

2 Temperaturwähler Kühlraum

3 Temperaturwähleranzeige Kühlraum

4 Lichtschalter für Innenbeleuchtung

5 Pilot-Knopf des Gefriertraumes

6 Temperaturwähler Gefrierraum

7 Temperaturwähleranzeige Gefrierraum

8 Supergefrierschalter

9 Temperaturwarnleuchte

Gefrierraum (rot)

DE

## Die Kontrolleuchten - Einschalten und Temperaturwahl

### Supergefrier-kontrolleuchte (gelb)

Bild 2/8

Leuchtet, wenn das Supergefrieren eingeschaltet ist.

Sie erlischt, wenn das Supergefrieren ausgeschaltet ist.

### Temperaturwarnleuchte Gefrierraum (rot)

Bild 2/9

Blinkt, wenn es im Gefrierschrank zu warm, also das Gefriergut gefährdet ist. Sie kann ohne Gefahr für das Gefriergut vorübergehend blinken:

bei Inbetriebnahme des Gerätes, beim Einlegen großer Mengen frischer Lebensmittel, bei zu lange geöffneter Gerätetür, und beim Stellen des Temperaturwählers auf eine höhere Ziffer (kältere Temperatur).

**Kühl- und Gefrierraum können unabhängig von einander betrieben werden.**

### Kühlraum einschalten und Kühlraumtemperatur wählen

Einschalten Bild 2

Mit dem Bedienungsknopf 1 wird der Kühlraum eingeschaltet.

Beim Drücken leuchtet der äußere Ring grün auf und die Innenbeleuchtung des Kühlraumes schaltet sich ein.

Wenn Sie den Wählschalter 2 von links nach rechts bewegen, können sie die Thermostat-Einstellung wählen und so die gewünschte Innentemperatur aussuchen.

Auf der Skala 3 können Sie die gewählte Stellung ablesen; die kälteste ist die mit dem Zeichen + angegebene.

### Gefrierraum einschalten und Gefrierraumtemperatur wählen

Einschalten Bild 2.

Mit dem Bedienungsknopf 5 wird der Gefrierraum eingeschaltet.

Beim Drücken leuchtet der äußere Ring grün auf.

Mit dem Wählschalter 6 wählen Sie bitte mit einer Bewegung von links nach rechts die gewünschte Thermostat-Einstellung und damit die Temperaturen, die sie benötigen.

Auf der Skala 7 können die die gewählte Einstellung ablesen; die kälteste ist die mit dem Zeichen + versehene.

Beim ersten Einschalten ist es ratsam, die kälteste Einstellung zu wählen. Sie werden beobachten, daß die Alarmlampe 9 aufleuchtet, was bedeutet, daß die benötigte Kälteleistung noch nicht erreicht ist; erst nach einigen Stunden wird die Lampe ausgehen.

Wenn die Alarmlampe 9 sich ausschaltet, kann eine mittlere Thermostatstellung gewählt werden.

#### Hinweise:

Während die Kühlmaschine läuft, bilden sich Wasserperlen oder Reif auf dem Verdampfer, des Kühlraumes, dieses ist funktionsbedingt. Ein Abschaben der Reifschicht oder Abwischen der Wasserperlen ist nicht notwendig. Der Verdampfer taut automatisch ab. Das Tauwasser wird in der Ablaufrinne, Bild 1/13, aufgefangen, zur Kühlmaschine geleitet und dort verdunstet.

Sollte sich nach dem Schließen des Gefrierraumes die Tür nicht sofort wieder öffnen lassen, warten Sie bitte 2 bis 3 Minuten, bis sich der entstandene Unterdruck ausgeglichen hat.

DE

## Lebensmittel einordnen. Grefieren und lagern

### Veränderungsmöglichkeiten der Inneneinrichtung

Die Ablage im Kühlraum lassen sich bei Bedarf umsetzen. Zum Umsetzen, Ablage nach vorne ziehen, absenken, herausnehmen und an gewünschter Stelle neu einsetzen. (Bild 4).

Die Behälter und der Absteller in der Tür (Bild 1/15 und 16) lassen sich untereinander austauschen oder zum Servieren aus dem Gerät herausnehmen. Zum Herausnehmen, Behälter und Absteller anheben, Bild 5 und Bild 6

### Beim Einordnen beachten

- Warme Speisen und Getränke außerhalb des Gerätes abkühlen lassen.
- Lebensmittel möglichst verpackt oder gut abgedeckt einordnen. Dadurch bleiben Aroma, Farbe, Feuchtigkeit und Frische erhalten, außerdem werden Geschmacksübertragungen vermieden. Unverpackt sollte nur Gemüse, Obst und Salat in den Gemüsebehältern gelagert werden.
- Öl und Fett nicht mit den kunststoffteilen und der Türdichtung in Berührung bringen (diese könnte sonst porös werden).
- Im Gerät keine explosiven Stoffe aufbewahren.
- Hochprozentigen Alkohol nur verschlossen, stehend lagern.
- Im Kühlraum befinden sich die kältesten Bereiche an der Rückwand und über den Gemüsebehältern. Verwenden Sie diese Bereiche für empfindliche Lebensmittel.
- Flaschen und Flüssigkeiten die gefrieren können nicht im Gefrierraum lagern. Beim Gefrieren platzen die Flaschen.

### Kältezonen im Kühlraum beachten!

Durch die Luftzirkulation im Kühlraum entstehen Zonen unterschiedlicher Kälte. Die Zone für empfindliche Lebensmittel ist je nach Modell, ganz unten zwischen dem

6

seitlichen eingepprägten Pfeil und der darunter liegenden Glasablage (Bild 1/1 und 2) oder zwischen den beiden Pfeilen (Bild 1/1 und 2). Ideal zum Lagern von Fleisch, Fisch, Wurst, Salatmischungen usw.

### Belegungs-Beispiel

Bild 1

#### Kühlzone (A)

In den **Fächern (10)**, von oben nach unten, Brot und Gebäck, gekochte Gerichte, Milchprodukte.

Im **Flaschenfach (11)**, Aufstellung der Flaschen.

Im **Yoghurtschubfach (12)**, Milchprodukte. Im **Fleischfach (14)**, Fleisch, Würste und Wurstwaren.

Im **Gemüsefach (15)**, Früchte, Hülsenfrüchte und Gemüse.

Im **Eierfach (16)**, Eier.

In der **Türzone (17)**, Käse und Butter.

In der **Fächern (18)**, kleine Flaschen und Konservendosen. Große Flaschen.

#### Tiefkühlzone (B)

Im **Eiswürfelbehälter (19)**, Zubereitung von Eiswürfeln.

Im oberen und im mittleren **Fach (20)**, Tiefkühlung von frischen Lebensmitteln.

Im unteren **Fach (20)**, Konservierung von tiefgekühlten Produkten.

### Max. Gefriervermögen

Innerhalb 24 Stunden Können max. 16 kg. Lebensmittel im obersten Fach direkt auf dem Gefrierrost auf einmal eingefroren werden. Beim Einfrieren in den Gefriergutschalen verringert sich die max. Menge geringfügig.

Bereits gefrorene Lebensmittel dürfen nicht mit den frisch einzufrierenden Lebensmitteln in Berührung kommen.

#### Hinweis

Die unterste Gefriergutschale nur zum Lagern von Gefriergut verwenden.

Möglichst keine Lebensmittel hier eingefrieren.



DE

## Grefieren und Lagern

### Lebensmittel verpacken

Nur frische einwandfreie Lebensmittel verwenden. Die Lebensmittel luftdicht verpacken, daß sie nicht ihren Geschmack verlieren oder austrocknen. Die Gefrierpakete kennzeichnen und mit dem Einlegedatum versehen.

### Lebensmittel gefrieren

Sind sehr viele Lebensmittel unterzubringen, kann man alle Gefriergutschalen bis auf die unterste aus dem Gerät herausnehmen und die Lebensmittel direkt auf den Gefrierrosten stapeln. Zum Herausnehmen, Gefriergutschalen bis zum Anschlag herausziehen nach oben kippen und herausnehmen Bild 8

Damit die Luftzirkulation im Gerät nicht beeinträchtigt wird, die Lebensmittel nicht über die Stapelgrenze Bild 10/A hinaus stapeln.

### Supergefrieren

Lagern bereits Lebensmittel in dem Gefrierraum, ist einige Stunden vor dem Einlegen frischer Ware das Supergefrieren einzuschalten. Im allgemeinen genügen 4-6 Stunden. Soll das max. Gefriervermögen genutzt werden, benötigt man 24 Stunden. Kleinere Mengen Lebensmittel (bis zu 2 kg) können ohne Supergefrieren eingefroren werden. Zum Einschalten des Supergefrierens braucht man einfach den Knopf zu drücken Bild 2/8.

Die gelbe Kontrolleuchte zeigt die Inbetriebnahme an. Die kühlmaschine arbeitet jetzt ständig, im Gefrierraum wird eine tiefe Temperatur erreicht. Nach dem Einlegen der frischen Ware kann das Supergefrieren wieder ausgeschaltet werden. (Supergefrier-schalter drücken - gelbe Kontrolleuchte erlischt).

Der Gefriervorgang wird dann automatisch vom Gerät gesteuert d.h. es wird rechtzeitig auf normalen stromsparenden Lagerbetrieb umgeschaltet.

### Konservierung von Lebensmitteln

Gegebenenfalls muß man größere Lebensmittel-Mengen im Tiefkühler unterbringen. In diesen Fällen können Sie alle Fächer, außer die, imterem, herausnehmen und die Lebensmittel direkt auf die Tiefkühlplatten legen.

Zum Herausnehmen der Schubfächer zieht man diese bis zum Anschlag nach vorne.

Anschließend nach oben ziehen und herausnehmen. Bild 6

Beim Einlegen der Lebensmittel ist es wichtig zu beachten, daß diese die Lastlinie Bild 10, nicht überschreiten, um die Umluft im Inneren des Tiefkühlabteils nicht zu beeinträchtigen.

### Gefrierkalender

Bild 9/18

Um Qualitätsminderungen des Gefriergutes zu vermeiden ist es wichtig, daß die zulässige Lagerdauer nicht überschritten wird. Die Lagerdauer hängt von der Art des Gefriergutes ab.

Die Zahlen bei den Symbolen geben die zulässige Lagerdauer in Monaten für das Gefriergut an. Bei fertiger Tiefkühlkost, die im Handel erhältlich ist, ist das Herstellungsdatum oder Haltbarkeitsdatum zu beachten.

### Auftauen von Gefriergut

Je nach Art und Verwendungszweck kann zwischen folgenden Möglichkeiten gewählt werden:

Bei Raumtemperatur,  
im Kühlschrank,  
im elektrischen Backofen,  
mit/ohne Heißluftventilator,  
im Mikrowellengerät.

DE

## Gefrieren und Lagern - Abtauen

### Eis bereiten

Bild 10

Füllen Sie die Eisschale zu 3/4 mit Wasser und stellen Sie sie auf das Gefriertablett.

Um die Eiswürfel leichter aus der Eisschale zu lösen, können Sie diese leicht verwinden.

### Kälteakkus

Bild 14/30

Dieses Zubehör ist nur bei einigen Modellen eingeschlossen. Beachten Sie folglich diesen Absatz nur, wenn Sie über dieses Zubehör verfügen.

Die Kälteakkus verzögern bei Stromausfall oder einer Störung die Erwärmung des eingelagerten Gefriergutes.

Die effektivste Verzögerung wird erreicht, wenn die Akkus in das oberste Fach direkt auf die Lebensmittel gelegt werden.

Die Kälteakkus können auch zum vorübergehenden Kühlhalten von Lebensmittel z.B. in einer Kühltasche herausgenommen werden.

### Kühlraum abtauen

Der Kühlraum taut automatisch ab. Dabei läuft das Tauwasser über eine Sammelrinne, Bild 3/11, durch das Ablaufrohr, Bild 3/21, wird auf der Rückseite des Gerätes in der Verdunstungsschale aufgefangen und verdunstet dort. Bitte achten Sie darauf, daß das Tauwasser immer ungehindert abfließen kann (siehe Hinweise bei "Reinigen").

### Gefrierraum abtauen

**Zum Abtauen des Gefrierraumes bitte grundsätzlich den Netzstecker ziehen oder Sicherung abschalten.**

Größere Reif- oder Eisanhäufungen auf den Gefrierplatten beeinträchtigen die Leistung des Gerätes und lassen den Stromverbrauch ansteigen.

Ist die Reifschicht ca. 1/2 cm dick, muß abgetaut werden. Mindestens jedoch ein - bis zweimal im Jahr. Am zweckmäßigsten dann, wenn wenig oder kein Gefriergut im Gerät lagert. Wenn noch Gefriergut im Gerät lagert, ist ca. 4 Stunden vor dem Abtauen das Supergefrieren einzuschalten, damit die Lebensmittel eine sehr tiefe Temperatur erreichen und somit längere Zeit bei Raumtemperatur gelagert werden können.

Danach die Gefriergutschalten mit den Lebensmitteln herausnehmen. Die Lebensmittel in mehrere Lagen Zeitungspapier oder eine Decke einwickeln und an eine kühlen Ort aufbewahren. Gerätetür offen lassen, den Netzstecker ziehen oder Sicherung Abschalten

Die Schalen in mehrere Lagen Zeitungspapier oder eine Decke einwickeln und an einem kühlem Ort aufbewahren. Gerätetür offen lassen und den Netzstecker ziehen oder Sicherung abschalten.

Das Abtauen rasch durchführen. (Die Haltbarkeit des Gefriergutes wird verkürzt je länger das Gefriergut bei Raumtemperatur lagert).

Zum Sammeln des auftauenden Wassers, das Teil, welches sich in der Öffnung der unteren, leeren Ablage befindet (Bild 7) in den Abfluß stecken.

Nach dem Abtauen Tauwasser aufwischen, den Innenraum reinigen.

### Abtauhilfen

Zum Beschleunigen des Abtauvorganges am besten einen **Topf mit heißem Wasser** auf eine Gefrierplatte stellen.

Vorsicht bei Verwendung von **Abtausprays**, diese können explosive Gase bilden, kunststoffschädigende Lösungs- oder Treibmittel enthalten oder gesundheitsschädlich sein.

Reif oder Eis nach Möglichkeit nicht abkratzen, die Gefrierplatten könnten beschädigt werden.

Besser ist es das Gerät abzutauen.

DE

## Reinigen

### **Vor dem Reinigen grundsätzlich Netzstecker ziehen bzw. Sicherung abschalten oder herausschrauben.**

Den Kühlraum monatlich einmal reinigen. Das Reinigen des Gefrierhauses sollte zweckmäßigerweise nach jedem Abtauen erfolgen.

Reinigungswasser darf nicht in die Kontrollarmatur und Beleuchtung gelangen.

Zur Reinigung des gesamten Gerätes außer der Türdichtung eignet sich lauwarmes Wasser mit einem milden, leicht desinfizierendem Reinigungsmittel.

Ungeeignet sind sand oder säurehaltige Putzmittel bzw. chem. Lösungsmittel.

Die Türdichtung nur mit klarem Wasser abwischen und danach gründlich trockenreiben.

Sammelrinne (Bild 3/11) und Ablaufloch, (Bild 3/21) im Kühlteil häufiger reinigen, damit das Tauwasser ungehindert ablaufen kann. Ablauföffnung mit Stäbchen o.ä. durchstoßen. Darauf achten, daß möglichst kein Reinigungswasser durch die Ablauföffnung in die Verdunstungsschale läuft.

Die Außenwände können zusätzlich mit einem Lackpflegemittel behandelt werden. Die Tür dabei geschlossen lassen, damit das Lackpflegemittel nicht an die inneren Lackpflegemittel nicht an die inneren Kunststoffteile gelangen kann.

## Energiespartips

- Gerät in einem kühlen gut belüftbaren Raum aufstellen, vor direkter Sonnenbestrahlung schützen und nicht im Bereich einer Wärmequelle (Heizkörper etc.) anordnen.
- Warme Speisen erst nach dem Abkühlen in das Gerät geben.
- Zum Auftauen Gefrierwaren in den Kühlraum legen. Sie nutzen damit die Kälte die in der Gefrierware steckt zur Kühlung der Lebensmittel im Kühlschrank.
- Gefrierraum bei Eisbildung abtauen. Eine dicke Eisschicht verschlechtert die Kälteabgabe an das Gefriergut und läßt den Stromverbrauch ansteigen.
- Zum Be- oder Entladen, Gerätetüren so kurz wie möglich öffnen. Je kürzer die Gerätetür vom Gefrierraum offen steht, um so geringer ist die Eisbildung an den Gefrierrosten.

DE

## Kleine Störungen selbst beheben

Nicht jede Störung ist ein Fall für den Kundendienst. Oft ist nur eine Kleinigkeit zu beheben. Prüfen Sie deshalb bitte, bevor Sie den Kundendienst rufen, ob Sie Störung selbst beheben können.

In solchen Fällen muß nämlich auch während der Garantiezeit der volle Aufwand des Monteureinsatzes berechnet werden.

### Bei ungewöhnlichen Geräuschen:

Entweder steht das Gerät nicht fest bzw. eben oder ein Fremdkörper ist im Bereich der Kühlmaschine eingeklemmt, so daß ein Teil an der Rückwand nicht frei schwingen kann und das Gerät oder die Wand berührt - biegen Sie dieses Teil vorsichtig weg.

### Wenn die Türen nicht parallel zum Gehäuse verlaufen:

Können beide Türen durch Verschieben des mittleren Türlagers, Bild 11, ausgerichtet werden.

### Wenn keine Kontrollampe leuchtet:

Prüfen Sie bitte, ob Strom vorhanden ist, der Stecker richtig in der Steckdose sitzt und ob das Gerät eingeschaltet ist.

### Wenn die Kühlraum-Beleuchtung nicht funktioniert:

Der Lichtschalter klemmt Bild 2/4. prüfen Sie ob er sich bewegen läßt, wenn nicht, rufen Sie den Kundendienst.

### Durchgebrannte oder defekte Leuchte:

Zum Austauschen, Gehäuse von hinten nach unten drücken (Bild 12) und die Leuchte durch eine neue: 220-240V, max. 15 W, Sockel E 14, ersetzen.

### Wenn die Leistung nachläßt:

Die Luftöffnung oben am Gerät bzw. das Lüftungsgitter im Sockel der Kombination ist verdeckt. Ein Fremdkörper ist zwischen der Kühlmaschine und der Wand eingeklemmt.

Die Tür wurde häufig geöffnet oder es wurden große Mengen Lebensmittel frisch eingelagert.

Zu starke Reifschicht im Gefrierraum, abtauen!

### Wenn nach längerem Betrieb die rote Leuchte blinkt:

Störung!

Im Gefrierraum ist es zu warm.

Das Lüftungsgitter oben am Gerät bzw. im Sockel ist verdeckt, die Gefrierraumtür ist nicht richtig geschlossen, es wurden zu viele frische Lebensmittel auf einmal zum Gefrieren eingelagert (in diesem Fall erlischt die rote Leuchte nach einiger Zeit wieder), oder die Kältemaschine ist defekt.

Kann die Störung anhand der zuvor aufgeführten Hinweise nicht beseitigt werden, rufen Sie bitte in jedem Fall den Kundendienst.

Öffnen Sie die Türen nicht unnötig oft, damit Kälteverlust vermieden wird.

Führen Sie keine weiteren Arbeiten, vor allem an den elektrischen Teilen des Gerätes, selbst aus.

### Hinweis

Wenn infolge einer Störung oder beim Stromausfall die Temperatur im Gerät ansteigt, ist zu überprüfen, ob die Ware angetaut ist.

An- und aufgetautes Gefriergut kann erneut eingefroren werden, wenn Fleisch und Fisch nicht länger als einen Tag, anderes Gefriergut nicht länger als drei Tage über 3° C angestiegen ist.

Andernfalls, wenn Geschmack, Geruch und Aussehen unverändert sind, durch Kochen, Braten oder zu einem Fertiggericht weiterverarbeiten und erneut eingefrieren.

Die max. Lagerdauer nicht mehr voll nutzen

DE

## Normale Geräusche eines Kühlschranks

### Kühlsystem:

Das zum Kühlen benutzte Gas, kann beim Durchlaufen der Leitungen, ein Gurgelgeräusch hervorrufen.

Das Material, das zum Isolieren des Gerätes verwendet wird, neigt dazu die Geräusche zu verstärken.

### Kompressor:

Kann ein Summen und/oder leichtes Klopfen erzeugen.

### Materialien:

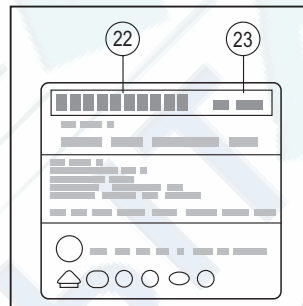
Aufgrund der Verwendung von verschiedenartigen Materialien bei der Konstruktion des Gerätes, treten Knistergeräusche auf, die auf Materialdehnung und - zusammenziehung zurückzuführen sind.

## Kundendienst

Bitte geben Sie schon bei der Anforderung des Kundendienstes die Gerätenummer 22 und die Fertigungsnummer 23 an

Beide Ziffern finden Sie im schwarzumrandeten Feld des Typenschildes unten links im Kühlraum, neben der Gemüseschale.

Die Anschrift und die Telefonnummer des Kundendienstes finden Sie im Kundendienststellen-Verzeichnis oder im amtlichen Fernsprechbuch.





EN

## Safety and environmental advice, regulations



### Safety instructions

This unit contains the coolant isobutane (R 600a), a natural gas which is very environmentally friendly but also combustible. When transporting and installing the unit care must be taken to ensure that none of the refrigeration circuit components become damaged. In the event of damage avoid naked flames or ignition sources and ventilate the room in which the unit is placed for a few minutes.

### How to dispose of the old unit

Before disposing of an old, scrap unit no longer in use, it is imperative to render it safe and inoperative at once. Disconnect power supply plug and cut off connection lead. Remove or destroy all spring, latch or bolt-locks, ensuring that these have been made totally unserviceable. This will prevent the danger of children locking themselves in inadvertently.

Please observe refrigeration and freezer units contain insulating gases and coolants which require specialised waste disposal. They also contain valuable materials which can be recycled. Entrust the disposal of a scrap unit categorically to the competence of your local waste disposal service and contact your local authority or your dealer if you have any questions. Please ensure that the pipework of your refrigerating unit does not get damaged prior to being picked-up by the relevant waste disposal service, and contribute to environmental awareness by insisting on an appropriate, anti-pollution method of disposal.

**Our contribution towards a cleaner environment- we use recycled paper.**

12

### Disposing of the packaging of your new appliance

All the packaging materials employed in the packing of your new appliance may be disposed of without any danger to the environment.

The cardboard box may be broken or cut into smaller pieces and given to a waste paper disposal service. The wrapping foil is made of polyethylene and the polysterene pads and stuffing contain no fluorochloric hydrocarbons.

All these valuable materials may be taken to a waste materials collecting center and used again after adequate rework. (Recycling).

Consult your local authorities for the name and address of the waste materials collecting centers and waste paper disposal services nearest to your home.

### Regulations

The unit is designed for the chilling and freezing of foodstuffs, and ice-making.

It is destined for domestic use.

For industrial use, the regulations laid down for industry must be met.

The appliance is interference-protected in accordance with standard 76/889, and with supplementary standard 82/499/EWG.

It conforms to the accident prevention standard (VBG 20) for refrigerating units.

The circulatory cooling system is tested against leaks.

This unit conforms to the safety regulations for household electrical appliances.

Repairs to household electrical appliances should only be carried out by specialized staff. Serious risks to the user can be caused by inadequate repair work.

The unit is perfectly suitable for exposure to +16°C to +32°C ambient temperature (SN-models: +10°C to +32°C; ST-models +18°C to +38°C, see identification plaque).

EN

## Installing the unit

### Placing

The appropriate site for the installation of the unit is a dry and well-ventilated position. It should not be affected by direct sunlight, or be placed near a source of heat such as a cooker, radiator etc. If it is inevitable that the unit be installed next to a source of heat, fit a suitable insulation plate or respect the following distances from the source of heat:

For electric cooker 3 cm.  
For oil-or coal-fired ranges 30 cm.

If the unit is to be installed next to another refrigerator or freezer, a lateral distance of 2 cm. between the appliances should be left, which is necessary in order to avoid the formation of water vapour.

Clean the inside of the appliance thoroughly, before using the first time (see cleaning).

### Installation and changing the opening direction of the doors

See enclosed assembly instructions.

### Electrical connection

Connect the appliance to an alternating current of 220-240 V (SN/N), 220-230 V (ST) 50 Hz, and only to a plug socket which has been installed in accordance with the corresponding regulations.

The plug must be protected by a circuitbreaker of 10A or more.

### Ventilation

The warm air must be able to escape freely at the back of the unit. If this is not the case, the condenser has to work harder as a result, and this increases electricity consumption.

Therefore, under no circumstances cover the ventilation grills or aeration vents.

## Getting to know the unit

Before reading, please open out the illustrated pages at the back of this booklet.

The instructions for use apply to various models, and variations in the illustrations are possible.

### Picture of the appliance

Fig ①

- 1-9 Controls
- 10 Shelves
- 11 Bottle rack
- 12 Yoghurt drawer
- 13 Outlet for defrost water
- 14 Tray
- 15 Vegetable drawer
- 16 Egg rack
- 17 Cheese and butter compartment
- 18 Bottle shelf
- 19 Ice tray
- 20 Drawers for frozen products
- 21 Freezing calendar
- 22 Skirting
- 23 Outlet for defrost water
- 24 Fan

- A Refrigerator
- B Freezer

### Control panel

Figure ②

- 1 Refrigerator compartment on/off button
- 2 Refrigerator compartment temperature selector
- 3 Refrigerator compartment temperature selection indicator
- 4 Interior light switch
- 5 Freezer compartment on/off button
- 6 Freezer compartment temperature selector
- 7 Freezer compartment temperature selection indicator
- 8 Fast freeze control button
- 9 Freezer compartment temperature warning light (red)

EN

## Control lights - Connection and temperature selection

### Fast freeze control light (yellow)

Figure 2/8

This light comes on when the fast freeze function is connected.

It goes off when the fast freeze function is disconnected.

### Freezer compartment temperature warning light (red)

Figure 2/9

This flashes on and off when the temperature in the freezer compartment is too high, and also when the frozen food is at risk. It could flash temporarily with no risk to the frozen food: when the unit is first switched on, when a large quantity of fresh food is introduced, when the door of the unit is open for too long, and when the temperature selector is moved to a higher setting (colder temperature).

**The refrigerator compartment and the freezer compartment can function independently.**

### Refrigerator compartment connection and temperature selection

Connection figure 2

The refrigerator is connected with control button 1.

When this is pressed, a green light will shine around its outside edge, and the interior light will come on.

When selector 2 is turned from left to right, the thermostat position may be selected, and thus the required interior temperature.

The position may be read on indicator scale 3; the coldest temperature is indicated with the + sign.

### Freezer compartment connection and temperature selection

Connection figure 2

The freezer is connected with control button 5.

When this is pressed, a green light will shine around its outside edge.

The thermostat position may be selected, and thus the required interior temperature, by turning selector 6 from left to right.

The position may be read on indicator scale 7; the coldest temperature is indicated with the + sign.

When connecting the unit for the first time, it is advisable to select the coldest position. You will see that warning light 9 comes on, which means that the necessary temperature has not yet been reached; the light will go off after a few hours.

Once the light has gone off, an intermediate thermostat position may be selected.

#### Warning:

Pearls of water or drips form in the evaporator in the refrigerator compartment while the condenser is in operation, indicating that the refrigerator is working. It is not necessary to scrape off the layer of frost, nor to remove the pearls of water. The evaporator defrosts automatically. The defrosted water is collected in the drainage duct, figure 1/13, and is channelled to the condenser, where it is evaporated.

EN

## Food distribution. Freeze and Storing

### Interior layout modification options

The position of the refrigerator compartment shelves may be changed according to requirements. To change the position of a shelf, pull it towards you, tilt it downwards and then remove and place in the required position.

Figure 4

The position of the door containers and racks (Figure 1/15 and 16) may be interchanged, or they may be removed from the unit for use at the table.

To remove them, lift the container or rack.

Figures 5 and 6.

### When arranging food in the refrigerator, the following points should be taken into account

- Allow hot food and drinks to cool before placing in the unit.
- Where possible, wrap foodstuffs or cover them. In this way, the aroma, colour, moisture and freshness will all be maintained, and the transmission of smells is avoided.  
Vegetables, fruit and salad items may be store in the vegetable drawer without being wrapped or put into containers.
- Do not allow oil or fat to come into contact with either the plastic parts, or with the door seal (this can cause deterioration).
- Do not store any explosive materials in the unit.
- Highly-concentrated alcohol should be hermetically sealed and stored in an upright position.
- The coldest part of the refrigerator compartment is located near the wall at the bottom, and on the shelf over the vegetable drawer. Use this zone for delicate food.
- Glass containers and liquids which may be frozen must not be stored in the freezer compartment. The glass container will explode.

### Note refrigeration zones in the refrigerator compartment!

The air circulation in the refrigerator compartment means that there are zones at different temperatures.

Depending on the model, the zone for sensitive foods is right at the bottom between the arrow on the side and the glass surface below (fig. 15/1 and 2) or between the two arrows (fig. 16/1 and 2). Ideal for storing meat, fish, sausage and salad mixtures, etc.

### Storage recommendation

Figure 1

#### Refrigerator compartment (A)

On the **shelves (10)**, from top to bottom, bread and pastries, cooked food, milk products.

On the **bottle rack (11)**, positioning of bottles.

In the yoghurt **drawer (12)**, milk products.

On the **tray (14)**, meat, sausages and cold meats.

In the vegetable **drawer (15)**, fruit and vegetables.

On the egg **rack (16)**, eggs.

On the door **compartments (17)**, cheese and butter.

On the door **shelves (18)**, small bottles and tins. Large bottles.

#### Freezer compartment (B)

In the ice **tray (19)**, production of ice cubes.

In the upper and middle **drawers (20)**, freezing of fresh products.

In the lower **drawer (20)**, storage of frozen products.

### Maximum freezer output

You may freeze a maximum of 16 kg of foodstuffs within a period of 24 hours, in one go. Freezing should be preferably accomplished in the upper compartment, directly on the freezer grid. Of course, you may also use the frozen food bins to freeze fresh products. Notice, however, that in this case you will need to slightly reduce the quantity of food.

EN

## Freezing and storing

Observe that fresh products should not be mixed with deep frozen food.

### Note

The bottom frozen food bin should be used exclusively for the storage of frozen food. If possible, avoid using bin to freeze fresh food.

### Wrapping the food

Use only top quality food products. Place them in airtight containers in order that none of the taste is lost, and to prevent them from drying out. Label the frozen containers/packs and add the date

### Freezing the food

If you need to freeze very large quantities of food, you may find it convenient to remove the frozen food bins (bottom bin may not be removed) from the unit and to stack your products directly on the freezing grids. To remove bins, pull forwards until they catch, tilt upwards and remove. Figure 8.

Observe that food should not project over the border line, Figure 13/A, otherwise the air circulation within the unit will be adversely influenced.

### Fast freeze

Connect the fast freeze function a few hours before introducing the fresh food.

In general 4-6 hours are sufficient. If maximum freezing power is necessary, 24 hours are required.

Small quantities of food (up to 2 kg.) may be frozen without the fast freeze function.

To connect the fast freeze function, simply press the button. (Figure 2/8).

The yellow control light indicates that the function is in operation. The condenser will now stay on permanently, and a low temperature will be reached in the freezer compartment. After introducing the fresh food, the fast freeze may be disconnected (by pressing the fast freeze button -the yellow light will go off).

16

The freezing-process is controlled automatically by the unit, which means to say that the function changes to the normal storage setting when appropriate, which saves energy.

### Presevation of products

It is sometimes necessary to store a large amount of products in the freezer. When required, it is possible to remove all the drawers except the lowest one from the freezer compartment and place products directly on the freezing panels.

To remove the drawers, pull these, out to their limit without forcing them, then push upwards and remove. Fig 8.

When placing products in the freezer compartment, it is important to ensure that these do not pass the overload line, Fig. 13., so as not to affect the free circulation of air within the freezer compartment.

### Chart showing storage periods for products

Figure 9/18

To avoid deterioration of the frozen product, it is important not to exceed the permitted storage period.

The length of time a product may be stored depends on the type of food being frozen. The numbers next to the symbols indicate the storage period in months for the frozen product. For commercial prepared frozen food products it is necessary to note the date of manufacture and the use-by date.

### Defrosting the frozen product

Depending on the type and end use, one can choose from the following options:

- at room temperature
- in the refrigerator compartment
- in an electric oven with/without hot air fan
- in the microwave oven



EN

## Freezing and storing - Defrosting

### Making ice

Figure 10

Fill the ice-making trays with water to three-quarters full, and place them in the freezing tray.

To remove the ice cubes easily, gently bend the tray.

### Artificial ice blocks

(Fig. 14/30).

This accessory is only included with certain models, so if yours does not contain one, disregard this section.

The artificial ice blocks prevent food from warming-up too quickly in the event of a power cut or failure.

They are most effective if they are placed in the upper drawer directly on top of the products.

The artificial ice blocks may be taken out of the appliance and used as a practical means to keep food temporarily cool, e.g. in an insulated cooling bag.

### Defrosting the refrigerator compartment

The refrigerator compartment defrosts automatically. On doing so, the water runs along a drainage duct figure 3/11, to the drainpipe, figure 3/21, and is collected at the back of the unit in the evaporation trough, where it is then evaporated.

### Defrosting the freezer compartment

**To defrost the freezer compartment, please disconnect the unit from the mains or remove the fuse.**

The accumulation of thick layers of frost or ice in the freezer compartment trays is detrimental to the operation of the unit, and increases the consumption of electricity.

When the layer of ice is approximately 1/2 cm. thick, it is necessary to defrost the freezer; as a rule, two or three times a year.

It is best to do so when there is a small amount of food, or none at all, in the freezer compartment. If there are products in the freezer, connect the fast freeze function approximately 4 hours before defrosting in order to ensure that the food is at a very low temperature, and will therefore remain cold for longer at room temperature.

Then take out the freezer drawers, complete with their contents. Wrap the food in several sheets of newspaper and put them in a cool place. Leave the door of the unit open, and unplug or take out the fuse.

The defrosting operation should be carried out quickly. (The durability of frozen products diminishes according to the length of time they spend at room temperature).

To collect the water during the defrosting process, change the position of the part which fits into the orifice of the empty lower drawer (fig 7), placing it in the drain.

After defrosting, dry the water resulting from the process, and clean the inside of the unit.

### Tips for defrosting

To accelerate the defrosting process, the best thing to do is place a **pan of hot water** on one of the freezing trays.

Take care with the use of **defrosting sprays**, as these could form explosive gases, or contain solvents and propellants which damage the plastic parts, or which are damaging to the health.

If possible, do not scrape the frost or ice, as this could damage the freezing trays.

It is best to leave the unit to defrost naturally.

EN

### Cleaning the unit

**Before carrying out a thorough cleaning, disconnect the unit from the mains, or unscrew the use.**

Clean the refrigerator compartment once a month. The freezer compartment should be cleaned after each defrosting.

The water used for cleaning must not reach either the control unit or the illumination. Warm water and a weak disinfectant detergent are recommended for cleaning the whole unit, with the exception of the door seal. Do not use abrasive or gritty cleaning products, acids or chemical solvents.

Clean the door seal with clean water only, and dry completely afterwards.

Clean the drainage duct regularly, figure 3/11, and the drainpipe, figure 3/21, in order that the defrosted water may run freely. Open the drainage orifices with a thin rod or similar object. Take care that the water used for cleaning the unit does not run into the drainage orifices to the evaporation trough.

The exterior walls can be cleaned using a detergent. Close the door to prevent the detergent from reaching the plastic parts of the unit.

### Saving energy

- Install the unit in a cool or well-ventilated place, protected from direct sunlight, and away from any source of heat (radiators, etc.).
- Leave hot food to cool before placing it in the unit.
- To defrost frozen products, put them in the refrigerator compartment. In this way the cold air given off by the frozen products will be used to cool the food in the refrigerator.
- Defrost the freezer compartment when ice has formed. A thick layer of ice impedes the passage of cold air to the frozen products and increases electricity consumption.
- When introducing or removing food, keep the door open as short a time as possible. The less time the door of the unit remains open, the less ice will form on the shelves of the freezer.

EN

## Minor breakdowns which you can repair yourself

Not all breakdowns require attention by the Technical Service Agent. Often the problem is insignificant. Before calling the Technical Service Agent, please try to rectify the fault using the following guidelines.

Please note that even during the period of guarantee, you will be required to meet the Service Agent's expenses.

### In the case of strange noises:

Either the unit is not properly levelled, or there is a foreign body in the area of the condensor, meaning that one of the parts in the back wall of the unit cannot move freely and is touching the unit or the wall.

-Very carefully, bend this part slightly.

### If the doors do not run parallel to the body of the unit:

Both doors can be adjusted by moving the support between the two doors, figure 11

### If none of the control lights come on:

Please check that the electricity is on, that the plug is properly plugged into in the socket, and that the unit is switched on.

### If the refrigerator compartment light does not work:

The switch is jammed, figure 2/4, check whether it can be moved. If not, call the technical service agent.

### Fused or faulty bulbs:

To change, remove the case by pressing the back part downwards (figure 12), and replace the BULB with a new one: 220-240 V, max. 15 W, base E 14.

### If the performance reduces:

The vents at the top of the unit or the ventilation grills at the base are covered.

There is a foreign body between the refrigerator and the wall.

The door has been opened too often, or a large quantity of food has been introduced.

There is a layer of ice in the freezer which is too thick. Defrost the unit!

### If the red light flashes on and off after a long period in operation:

Breakdown!

There is too much heat in the freezer compartment.

The ventilation grill at the top of the unit or at the base is covered.

The freezer door is not properly closed.

Too much fresh food has been introduced into the freezer at once (in this case the red light will go off again after a while).

The condensor is faulty.

If, having followed these guidelines the breakdown or fault cannot be repaired, please call the technical service agent.

Do not open the door unnecessarily in order to avoid the escape of cold air.

Do not carry out any other type of work yourself, and even less on the electrical parts of the unit.

### Warning:

If, due to a breakdown or a power cut, the temperature of the unit increases, it is necessary to check that the food is still frozen.

Frozen products which have been defrosted can be re-frozen if the meat or fish has not been exposed to temperatures of more than 3°C for more than one day, or three days for other products.

If this is not the case, and providing the taste, smell or appearance of the food has not altered, cook it, or prepare a pre-cooked dish, and re-freeze it. From now on, the maximum freezing period does not apply.

EN

**Normal refrigerator noises****Refrigerating system:**

The gas coolant can produce gurgling sounds while it circulating round the pipes. At the same time, the material used for isolating the appliance tends to amplify these noises.

**Compressor:**

This can generate buzzing and/or slight rattling.

**Materials:**

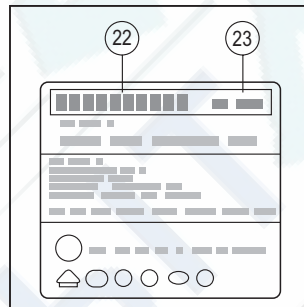
Due to the different types of materials used in the construction of the appliance, clicking sounds are produced by the various dilations and contractions.

**Technical assistance**

When calling the Technical Service Agent, please indicate the number of the unit, 22, and the serial number, 23.

Both numbers are to be found in the box outlined in back on the identification plate which is located at the bottom lefthand side of refrigerator compartment, next to the vegetable drawer.

The address and telephone number of your nearest Technical Service Agent is to be found on the list of Technical Service Centres, or in the telephone directory.



ES

## Medidas de seguridad, precaución para la protección del medio ambiente y advertencias



### Medidas de seguridad y advertencias

El agente refrigerante empleado en esta unidad es Isobutano (R600a). El Isobutano es un gas natural de excelente compatibilidad ambiental, no obstante, se habrá de tener en cuenta que se trata de un gas de carácter inflamable. Por consiguiente, cuando se traslade la unidad o se proceda a su instalación, observar que no se dañe ninguna de las piezas que componen el circuito frigorífico. Si accidentalmente se dañara alguna pieza, evitar categóricamente exponer la unidad a llama libre o a fuentes de ignición, y dejar que el lugar de ubicación ventile unos minutos.

### Desguace de la vieja unidad

Cuando cese de utilizar una unidad obsoleta, por favor, tome la precaución de rendirla inservible inmediatamente. Retire el enchufe y corte el cable de conexión. Desmonte el cierre o destruya su funcionamiento. Con ello se evitará el potencial riesgo de que algún niño, posiblemente al jugar con la unidad, quede encerrado en su interior y pueda correr graves peligros.

Los aparatos de refrigeración y congelación contienen gases aislantes y agentes refrigerantes que requieren un desguace apropiado. Además, están fabricados con materias primas de valor que pueden ser reutilizadas. Por consiguiente, confíe siempre el desabastecimiento de una unidad inservible a la competencia de su servicio de desguace municipal. En caso de dudas, diríjase a las autoridades municipales correspondientes o consulte a su distribuidor. Evite que las tuberías de la unidad sufran daños o desperfectos mientras esperan ser recogidas por un servicio competente, e insista en un método de desguace que tome en consideración el respeto que se merece el factor medioambiental.

Nuestra contribución a la protección del medio ambiente - empleamos papel reciclado

### Embalaje del aparato nuevo

Todos los materiales empleados en el embalaje de su nuevo aparato se pueden desguazar sin peligro.

El cartón se puede reducir a trozos de tamaño pequeño y entregarlo a un servicio de recogida de papel usado.

Las láminas de polietileno (PE) y las cuñas y almohadillas son de poliestirol (PS) libre de CFHC.

Materiales de valor reusables que pueden ser entregados a un centro de recogida para tratamiento ulterior y reciclaje.

Pida consejo a su municipio e infórmese de la dirección del centro de recogida de embalajes y del centro de desguace más cercano a su domicilio.

### Advertencias

El aparato sirve para la refrigeración de alimentos, para su congelación y para la preparación de cubitos de hielo.

Es un aparato destinado exclusivamente al uso doméstico.

Si se emplea en el sector comercial, se tendrá que observar las disposiciones y normativas que correspondan.

El aparato es antiparásito, conforme a lo dispuesto por las directivas 76/889 y la normativa complementaria 82/499/CEE.

Cumple asimismo lo dispuesto por la norma para la prevención de accidentes causados por instalaciones frigoríficas (VBG 20).

La estanquidad del circuito de refrigeración ha sido ensayada.

Este producto observa rigurosamente lo dispuesto por las normativas de seguridad en vigor, correspondientes a aparatos electrodomésticos.

Confiar arreglos o reparaciones de aparatos electrodomésticos únicamente a técnicos especialistas capacitados.

Recuerde que las chapuzas o arreglos mal hechos pueden resultar en graves peligros para el usuario del aparato.

Se puede emplazar en un lugar cuya temperatura ambiente oscile entre los +16°C y +32°C (Modelos SN +10°C y +32°C; Modelos ST +18°C y +38°C, ver placa de características).



ES

## Instalación del aparato

### Emplazamiento

El mejor lugar para el emplazamiento de su frigo-congelador es una habitación seca y con buena ventilación. Recuerde que no debe exponerlo a la influencia de rayos de sol directos, como tampoco instalarlo al lado de un foco activo de calor (horno, cocina, radiador, etc.) No obstante, si lo último fuera inevitable, se utilizarán paneles aislantes, o bien observar las distancias mínimas que indicamos a continuación.

3 cm de distancia entre aparato y cocinas eléctricas.

30 cm de distancia entre el aparato y hornos o cocinas de aceite o carbón.

Si instala su aparato junto a otro frigorífico o congelador, recuerde mantener siempre una distancia lateral de 2 cm como mínimo para evitar la formación de condensación.

Antes de poner en marcha por primera vez, limpiar el aparato por dentro (ver la selección "limpieza").

### Instalación y cambio del batiente de la puerta

Ver instrucciones de montaje adjuntas.

### Conexión eléctrica

Conectar el aparato a una toma de corriente alterna 220-240 V (SN/N), 220-230 V (ST) 50 Hz, por medio de una base de enchufe instalada reglamentariamente. Observar que la base de enchufe esté protegida por un fusible de 10 amperios como mínimo.

### Ventilación

Es importante que el aire que se calienta en el panel posterior del aparato pueda escapar libremente. De lo contrario, el grupo frigorífico habrá de aumentar su potencia, lo que tendrá como consecuencia un elevado e inútil consumo de energía. Observe por lo tanto que las boquillas y rejillas de ventilación y escape de aire no estén nunca tapadas ni bloqueadas.

ES

## Familiarizándose con el aparato

Antes de empezar a leer, despliegue las últimas páginas de este manual y consulte las ilustraciones; le ayudarán a comprender mejor las instrucciones.

El manual del usuario sirve para varios modelos. Es posible por consiguiente, que algunos de los detalles técnicos ilustrados, no coincidan exactamente con las características particulares de su aparato.

### Vista de conjunto

Figura ❶

- 1-9 Cuadro de mandos y control
- 10 Bandejas
- 11 Bandeja portabotellas
- 12 Cajón de yogures
- 13 Desagüe para el agua de descongelación
- 14 Bandeja
- 15 Cajón de verduras
- 16 Huevera
- 17 Recinto para queso y mantequilla
- 18 Estante botellero
- 19 Bandeja portacubiteras
- 20 Cajones para productos congelados
- 21 Calendario de congelación
- 22 Rodapié
- 23 Desagüe para el agua de descongelación
- 24 Ventilador
  
- A Frigorífico
- B Congelador

### Cuadro de mandos

Figura ❷

- 1 Pulsador - Piloto frigorífico
- 2 Termostato recinto frigorífico
- 3 Indicador de la posición del termostato - recinto frigorífico
- 4 Interruptor luz interior
- 5 Pulsador - Piloto congelador
- 6 Termostato recinto congelador
- 7 Indicador de la posición del termostato - recinto congelador
- 8 Interruptor supercongelación
- 9 Piloto alarma temperatura - recinto congelador (rojo)

**ES**

## Pilotos de control

### Piloto supercongelación (amarillo)

Figura 2/8

Alumbra únicamente cuando está conectada la supercongelación. Se apaga cuando se desconecta la supercongelación.

### Piloto alarma temperatura recinto congelador (rojo)

Figura 2/9

Este piloto parpadea cuando la temperatura dentro del recinto congelador es demasiado alta (caliente); es decir, cuando los productos congelados almacenados en su interior, corren peligro de descongelarse y echarse a perder.

Pueden parpadear temporalmente, sin que ello represente peligro alguno para los congelados, cuando: se pone el aparato en marcha, se introducen grandes cantidades de alimentos frescos en el congelador, se mantiene la puerta del congelador abierta demasiado tiempo, y cuando se coloca el termostato en una cifra más elevada (temperatura más fría).

ES

## Conexión y selección de la temperatura. Desconexión y paro

**El congelador y el frigorífico son dos recintos independientes uno del otro, y que pueden por consiguiente funcionar individualmente.**

### Conexión del recinto frigorífico

**Puesta en marcha** (figura 2)

Mediante el Pulsador 1 se efectúa la CONEXION del Refrigerador. En el momento de accionarlo, se iluminará de color verde el contorno exterior y se encenderá la luz interior del compartimento. Mediante el Mando 2, desplazándolo a izquierda o derecha, seleccione la posición de termostato que desee, buscando las temperaturas interiores que más le satisfagan.

Mediante el Dial 3 podrá observar la posición seleccionada, siendo la del máximo frío la indicada con el signo +.

### Conexión del recinto congelador

**Puesta en marcha** (figura 2)

Mediante el Pulsador 5 se efectúa la CONEXIÓN del Congelador.

En el momento de accionarlo, se iluminará de color verde el contorno, exterior. Mediante el mando 6, desplazándolo a izquierda o derecha, seleccione la posición de termostato que desee, buscando las temperaturas interiores que más le satisfagan.

Mediante el Dial 7 podrá observar la posición seleccionada, siendo la del máximo frío la indicada con el signo +.

Normalmente en la primera conexión es conveniente seleccionar la posición de máximo frío. Observará que el piloto de alarma 9 se enciende, lo que indica que aún no se ha alcanzado un nivel de frío suficiente, permaneciendo encendido hasta que esto suceda al cabo de varias horas.

Una vez que el piloto de alarma 9 se haya apagado, se puede seleccionar una posición intermedia del termostato.

### Advertencias:

No se preocupe si nota una cierta formación de escarcha o gotas de agua sobre el evaporador del frigorífico.

Esto se debe únicamente a su funcionamiento. Tampoco necesita raspar la escarcha o secar el agua; el evaporador descongela de nuevo automáticamente. La canaleta, Figura 1/13, se encarga de recoger el agua descongelada, seguidamente el agua cae al grupo compresor donde tiene lugar su evaporización.

No trate de abrir la puerta del recinto congelador apenas haberla cerrado, espere de 2 a 3 minutos antes de volver a intentarlo, para dar tiempo a que se compense la depresión que se produce en el, interior del recinto cuando se cierra la puerta del congelador.

### Desconexión del frigorífico y del congelador

El frigorífico y el congelador son independientes uno del otro, y pueden por consiguiente ser desconectados individualmente.

### Paro del aparato

Si por motivo de ausencia prolongada o por cualquier otro motivo decide no hacer uso del aparato a largo plazo, deberá desenchufarlo, dejar descongelar el recinto congelador, limpiar bien el congelador y el frigorífico y dejar las puertas de ambos recintos abiertas.

ES

## Desconexión y paro. Colocación de Alimentos

### Como modificar el arreglo interior

Las parrillas del frigorífico son intercambiables. Para cambiar de posición basta hacer lo siguiente tirar de la parrilla hacia adelante, empujar hacia abajo, retirar del aparato y volver a introducir en la posición que mejor convenga Figura 4.

Los cajoncillos y estantes de la contrapuerta (Figura 1/15 y 16) son también intercambiables, se pueden además sacar del aparato y usar como bandejas o fuentecillas de servicio.

Para retirar, basta simplemente levantar y extraer Figuras 5 y 6.

### Observar lo siguiente al colocar alimentos dentro del aparato

- Dejar enfriar comidas o bebidas antes de introducir las en cualquiera de los dos recintos.
- Conservar siempre los alimentos bien tapados o empaquetados adecuadamente. Evitará así que se deshidraten, se descoloren o pierdan valor nutritivo y aroma. También evitará mezcla de sabores. Las verduras, frutas y legumbres se pueden guardar sueltas en la legumbreira, sin necesidad de empaquetarlas previamente.
- Evitar que caiga grasa o aceite en las partes de plástico del interior del aparato, particularmente en la junta de la puerta (el plástico y la goma son materiales que se ponen porosos con facilidad).

- No guardar materias explosivas en el aparato
- Recuerde que las bebidas con un alto grado de alcohol precisan de envases de cierre hermético, y no olvide que debe colocarlas siempre de pie.
- Las zonas más frías del interior del aparato son el panel trasero y la plancha que se encuentra sobre la legumbreira. Sírvasse de estas zonas para la conservación de alimentos delicados.
- No guardar botellas con líquidos que puedan congelarse en el recinto congelador. Recuerde que el vidrio y el cristal estallan cuando se congela el contenido.

### Ejemplo de colocación

Figura 1

#### Recinto frigorífico (A)

En las **bandejas (10)**, de arriba hacia abajo, pan y bollería, platos cocinados, productos lácteos.

En la bandeja **portabotellas (11)**, colocación de botellas.

En el cajón de **yogures (12)**, productos lácteos.

En la **bandeja (14)**, carne, salchichas y fiambre.

En el cajón de **verduras (15)**, fruta, legumbres y hortalizas.

En la **huevera (16)**, huevos.

En los recintos de **contrapuerta (17)**, queso y mantequilla.

En los **estantes (18)**, botellas pequeñas y latas de conserva. Botellas grandes.

#### Recinto congelador (B)

En la bandeja **portacubiertas (19)**, preparación de cubitos de hielo.

En el cajón superior e **intermedio (20)**, congelación de alimentos frescos.

En el cajón **inferior (20)**, conservación de productos congelados.



ES

## Colocación de Alimentos. Congelación y conservación de alimentos

### Puntos a tener en cuenta sobre las zonas de frío del aparato

Debido al aire que circula en el interior del frigorífico se forman diferentes zonas de frío con sus respectivas temperaturas:

La zona de temperatura para alimentos sensibles depende del modelo, se encuentra en la zona más inferior, entre la flecha lateral y el estante de cristal inferior (fig. 15/1 y 2), o también puede encontrarse entre las dos flechas (fig. 13/1 y 2). Ideal para almacenar carne, pescado, embutido, diferentes tipos de lechugas, etc.

### Capacidad de congelación

El rendimiento de la unidad permite congelar hasta un máximo de 16 kg de alimentos simultáneamente, en un plazo de 24 horas. Para ello se debe hacer uso del compartimento superior y congelar directamente sobre la parrilla de congelación. Naturalmente que en los cajones restantes son igualmente adecuados para la congelación, pero en este caso la cantidad de alimentos que se podrán congelar es algo inferior. Recuerde que no deben de mezclar alimentos frescos sin congelar con productos ya congelados.

### Advertencia

Utilizar el cajón inferior únicamente para la conservación de congelados. Si es posible, evitar usar este cajón para la congelación.

### Embalaje de los alimentos

Congele únicamente alimentos en perfectas condiciones y sumamente frescos.

Empaquételos herméticamente para que no se deshidraten, pierdan en sabor o valor nutritivo. Escriba el contenido sobre el paquete y no olvide de marcar también la fecha de congelación.

### Congelación de alimentos

Cuando deba congelar una gran cantidad de alimentos, podrá retirar los cajones y congelar directamente sobre las planchas de congelación. Para retirar, tirar de los cajones hacia adelante hasta que hagan tope, empujar hacia arriba y sacarlos de la unidad.

Fig. 8

Para garantizar una buena circulación de aire en el interior de la unidad, es importante observar que los alimentos no sobrepasen la marca límite, Figura 13/A.

### La supercongelación

Si conserva Usted productos congelados en el congelador, no olvide conectar la supercongelación algunas horas antes de introducir alimentos frescos a congelar. En general basta conectarla con 4-6 horas de anticipo.

Si desea no obstante aprovecharse de la capacidad máxima del congelador, recuerde conectar la supercongelación 24 horas antes.

Pequeñas cantidades de alimentos (hasta un máximo de 2 kg), se pueden congelar sin necesidad de conectar previamente la supercongelación. Para conectar la supercongelación, basta simplemente pulsar el interruptor, Figura 2/8.

El piloto de control amarillo se enciende para indicar el funcionamiento de la supercongelación. El grupo compresor trabaja ahora constantemente, y en el recinto congelador rigen temperaturas muy bajas. Una vez congelados los alimentos frescos en el congelador, puede volver a desconectar la supercongelación.

(Para ello, pulsar el interruptor y el piloto de control amarillo se apaga)

A partir de este momento el aparato se encarga de controlar automáticamente el proceso de congelación; es decir, conmuta de nuevo en el momento oportuno a funcionamiento de conservación, evitando así un elevado e inútil consumo de corriente.

ES

## Congelación y conservación de alimentos

### Conservación de alimentos

Hay ocasiones en las que se necesita colocar una gran cantidad de alimentos en el congelador. En estos casos, podrá retirar todos los cajones del congelador a excepción del inferior y colocar los alimentos directamente sobre las planchas de congelación. Para retirar los cajones, tirar de éstos hacia delante hasta que hagan tope, empujar seguidamente hacia arriba y luego retirar, Fig. 8.

Al colocar los alimentos, es importante observar que éstos no sobrepasen la línea de carga, Fig. 13, para no perjudicar la circulación de aire en el interior del compartimento congelador.

### Calendario de congelación

Figura 9/18

Para evitar pérdidas de calidad y valor nutritivo, es importante consumir los alimentos antes de que caduque la fecha de conservación. Observe que el plazo de conservación varía según el tipo de producto. Las cifras marcadas junto a los símbolos, representan el plazo de conservación admisible (en meses), correspondiente a los diferentes tipos de alimentos. Cuando compre Usted productos ultracongelados, recuerde observar la fecha de congelación o la fecha máxima de conservación, que el fabricante indica sobre el paquete.

### Descongelación

Todos los métodos de descongelación que le indicamos a continuación son adecuados. Escoja el más conveniente para Usted o el más apropiado a la preparación ulterior de los alimentos a temperatura ambiental, en el frigorífico, en un horno eléctrico, con/sin ventilador calefactor, en un horno microondas.

### Preparación de cubitos de hielo

Figura 10

Llene 3/4 partes de la bandeja con agua y colóquela sobre la bandeja de congelación.

Le será más fácil sacar los cubitos, retorciendo ligeramente la bandeja.

### Acumuladores de frío

Fig. 14/30

Este accesorio sólo está incluido en algunos modelos, por lo que si el suyo no lo lleva, haga caso omiso de este apartado.

Los acumuladores retrasan el proceso de descongelación y ayudan a mantener los alimentos fríos en caso de una avería o corte de corriente.

los mejores resultados en estos casos se obtienen, colocando los acumuladores en el cajón superior, directamente sobre los productos.

Los acumuladores se pueden además sacar del congelador y usar como método práctico para mantener alimentos frescos, a corto plazo, en una nevera portátil o bolsa isotérmica.

ES

## Descongelación

### Descarchado del frigorífico

El frigorífico descarcha automáticamente. El agua de descarchado corre por la canaleta, Figura ④/11, pasa por el orificio de desagüe, Figura ③/21, y se evapora cuando alcanza la bandeja de evaporación, ubicada en la parte posterior del aparato. Es importante observar que el agua del descarchado pueda circular sin obstáculo en todo momento (ver advertencias sección "Limpieza").

### Descarchado del congelador

Antes de descarchar el congelador, tiene que desenchufar el aparato o bien desactivar el fusible.

Una gruesa capa de hielo o escarcha sobre las planchas de congelación, influye desfavorablemente sobre el rendimiento del aparato y hace aumentar el consumo de energía.

Cuando observe que la capa de hielo o escarcha tiene aproximadamente 1/2 cm de espesor, se tendrá que descongelar. De todos modos, conviene dejar descongelar el aparato como mínimo una o dos veces al año. Lo más práctico y apropiado es, naturalmente, descongelar cuando el congelador está casi totalmente vacío. Si conserva todavía algunos alimentos en el congelador, conecte la supercongelación unas 4 horas antes de descongelar. De este modo conseguirá que los alimentos alcancen una temperatura muy baja, y podrá mantenerlos más tiempo, sin peligro, a temperatura ambiental. Retire los cestos con los alimentos del aparato. Envuelva luego los alimentos en varias capas de papel de periódico o en una manta, y consérvelos en un lugar bien fresco. No cierre la puerta del congelador y desenchufe el aparato o desconecte el fusible.

Procure realizar la descongelación con la mayor rapidez posible. (El plazo de conservación de los alimentos disminuye si se mantienen mucho tiempo a temperatura ambiental).

Para recoger el agua durante la descongelación, cambiar de posición la pieza que va en el orificio del cajón inferior vacío (Fig. ⑦) colocándolo en el desagüe. Una vez realizada la descongelación limpiar bien el interior del recinto.

### Consejos prácticos para la descongelación

**Para acelerar el proceso de descongelación se puede colocar una cacerola con agua caliente sobre una de las planchas de congelaciones.**

El empleo de "sprays para el descarchado" requiere suma precaución. Dichos sprays pueden dar lugar a la formación de gases explosivos; pueden además contener disolventes o agentes propulsores que dañarían las piezas de material plástico al interior el recinto e incluso ser nocivo para la salud.

Evite rasgar las formaciones de hielo o escarcha, las planchas de congelación son muy delicadas y se dañan con facilidad. Le aconsejamos simplemente dejar que el aparato normalmente.

ES

## Limpieza

**No olvide, antes de realizar cualquier operación de limpieza, tiene que desenchufar el aparato o desconectar el fusible.**

El frigorífico se debiera limpiar una vez al mes. El recinto congelador, conviene limpiarlo cada vez que se descongele.

Es importante observar que el agua de la limpieza no penetre en el cuadro de mandos ni en la iluminación.

A excepción de la junta de la puerta, podrá limpiar todo el aparato con agua tibia, en la que se haya disuelto un poco de detergente desinfectante. No se deberá utilizar arenilla, como tampoco detergentes que contengan ácidos o disolventes químicos.

Limpiar la junta de la puerta simplemente con agua clara, secándola bien a continuación.

La canaleta, Figura 3/11, y el orificio de desagüe, Figura 3/21, precisan de limpieza más frecuente para que el agua del descarchado pueda evacuar sin obstáculo.

Para limpiar el orificio, servirse de un palillo o similar. También en este caso es importante observar que el agua de la limpieza no cuele por el orificio y alcance la bandeja de evaporación.

Si lo desea, puede limpiar también la parte exterior del mueble con un producto apropiado para superficies barnizadas. Lo importante en este caso es mantener la puerta del aparato cerrada, para que el producto no logre alcanzar y dañar las piezas de material plástico del interior.

## Consejos para el ahorro de energía eléctrica

- Colocar el aparato en una habitación con buena ventilación, no exponerlo directamente a rayos solares y no instalarlo cerca de un foco activo de calor (radiador, estufa, etc.).
- Dejar enfriar comidas todavía calientes antes de meterlas en el aparato.
- Es conveniente realizar la descongelación de alimentos congelados en el frigorífico. Se aprovecha así el frío acumulado en los congeladores para la refrigeración de los frescos en el frigorífico.
- Dejar descongelar el congelador cuando se haya formado una capa de hielo o escarcha. El hielo y la escarcha dificultan la emisión de frío a los congelados y hacen aumentar el consumo de energía.
- Al cargar o retirar alimentos del interior del aparato, procurar no mantener sus puertas abiertas demasiado tiempo. Cuanto menos se abra la puerta del recinto congelador, menos escarcha o hielo se formará sobre las planchas de congelación.

ES

## Pequeñas anomalías de fácil arreglo

Hay pequeñas anomalías que no suponen necesariamente la existencia de una avería, y por lo tanto no necesitan la intervención del servicio de asistencia técnica. Con frecuencia se trata de pequeñas anomalías muy fáciles de reparar. Para evitar intervenciones inútiles del servicio técnico, compruebe si el fallo que Usted ha detectado se encuentra recogido en el siguiente cuadro. De esta forma evitará pérdidas de tiempo y gastos que no en todos casos quedan cubiertos por la garantía.

### En caso de producirse ruidos anormales:

Asentamiento deficiente del aparato, o bien algún objeto enganchado cerca del grupo compresor, impide la vibración de una de las piezas ubicadas en la parte posterior, y hace que ésta roce en el aparato o en la pared.

- En este caso, enderezar la pieza en cuestión cuidadosamente.

### Si las puertas no asientan paralelas al cuerpo del aparato:

Alinear ambas puertas desplazando la bisagra central, Figura 11.

### En caso de no funcionar ninguno de los pilotos de control:

Verificar si llega corriente al aparato, comprobar también si el enchufe asienta bien en la clavija y si el aparato está enchufado.

### En caso de no funcionar la iluminación dentro del recinto frigorífico:

Interruptor, Figura 2/4, bloqueado. Tratar de hacerlo desenganchar de lo contrario, solicitar la intervención del servicio de asistencia técnica.

### Lámpara fundida o defectuosa.

Para cambiarla retire la carcasa presionando de la parte posterior hacia abajo (fig. 12) y reemplace la LAMPARA por una nueva: 220 - 240 V, máx. 15 W, base E 14.

### En caso de disminuir el rendimiento de frío:

La boquilla de salida de aire ubicada en parte superior del aparato, o bien la rejilla de ventilación en la parte inferior del aparato están tapadas. Verificar además si hay algún objeto enganchado entre el grupo compresor y la pared.

Se ha abierto la puerta del aparato con repetida frecuencia, o bien se han introducido grandes cantidades de alimentos frescos en su interior.

La capa de hielo o escarcha en el congelador es excesivamente gruesa.

¡Descongelar!

### En caso de parpadear el piloto rojo, tras un largo período de funcionamiento:

¡Avería!

Temperatura demasiado alta en el recinto congelador. La boquilla de escape de aire ubicada en la parte superior del aparato, o bien la rejilla de ventilación en su zócalo están tapadas.

La puerta del recinto congelador no está bien cerrada. Se ha introducido una cantidad excesiva de alimentos frescos a congelar de una vez (en este caso el piloto rojo vuelve a apagarse después de cierto tiempo), o bien el grupo compresor está averiado.

Si no recupera el funcionamiento correcto del aparato después de haber observado estas advertencias, solicite la intervención del servicio de asistencia técnica oficial.

Procure no abrir las puertas del aparato inútilmente para evitar pérdidas de frío.

No intente reparar el fallo Usted mismo. Cualquier operación no descrita en este cuadro debe ser realizada obligatoriamente por los técnicos de servicio.



**ES**

### Pequeñas anomalías de fácil arreglo

**Advertencia:**

Si comprueba un ascenso de temperatura dentro del aparato, debido a una avería o corte de corriente, recuerde verificar si los alimentos se han descongelado o empezado a descongelar.

Podrá recongelar alimentos que se hayan descongelado total o parcialmente teniendo en cuenta lo siguiente:

- la carne y el pescado se podrán recongelar, siempre que no hayan permanecido más de un día expuestos a temperaturas superiores a 3° C,
- otros tipos de alimentos se podrán igualmente recongelar, siempre que no hayan permanecido más de tres días expuestos a temperaturas superiores a 30° C.

De lo contrario, verificar si el aroma, aspecto y color de los alimentos es satisfactorio. Asar, freír o preparar con los productos platos ya cocinados, antes de recongelar.

Observe que el plazo máximo de conservación disminuye para productos que se hayan descongelado.

### Ruidos normales en un frigorífico

**1. Sistema refrigerante**

El gas utilizado para enfriar puede producir gorgoteo al circular por las tuberías. Así mismo el material utilizado para el aislamiento del aparato tiende a amplificar los ruidos.

**2. Compresor**

Puede producir zumbido y/o ligero golpeteo.

**3. Materiales**

Debido a los diferentes materiales utilizados en la construcción del aparato producen chasquidos por las diferentes dilataciones y contracciones.

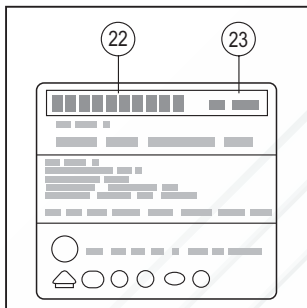
ES

## Servicio de asistencia técnica

Cuando solicite la intervención del servicio de asistencia técnica, es preciso indicar el número de serie del aparato 22 y el número de fabricación 23.

Encontrará ambos números enmarcados en negro sobre la placa de características, dispuestas en la parte inferior izquierda del recinto frigorífico, junto a la legumbreira.

La dirección y el número de teléfono más cercano a su domicilio figuran en el índice de oficinas de servicio técnico oficial o bien en la guía telefónica de su ciudad.



IT

## Avvertenze di sicurezza, ambiente e regolamenti



### Istruzioni di sicurezza

Questo apparecchio contiene il refrigerante sobutano (R600a), un gas naturale altamente biodegradabile, ma combustibile. Durante il trasporto e l'installazione dell'apparecchio prestare attenzione che non vengano danneggiate parti del circuito di refrigerazione. In caso di danni, evitare fiamme o il contatto per alcuni minuti il locale in cui si trova l'apparecchio.

### Smaltimento dell'apparecchio vecchio

Rendere gli apparecchi vecchi immediatamente inservibili. Togliere la spina si rete e tagliare il cavo di collegamento, togliere o disgreggere serrature - eviterete così che i bambini, giocando, possano restare imprigionati nell'interno. I frigoriferi e congelatori contengono gas isolanti e sostanze refrigeranti che richiedono uno smaltimento appropriato. Contengono inoltre materiali pregiati che devono essere destinati al riciclaggio. Per questo motivo, fare uso del competente luogo di smaltimento rifiuti comunale per l'eliminazione dell'apparecchio vecchio. Per eventuali problemi Vi preghiamo di rivolger Vi alla Amministrazione Comunale oppure al Vostro negoziante. Fare attenzione che fino al trasporto allo smaltimento idoneo e non inquinante le tubature del vostro frigorifero non vengano danneggiate.

Il nostro contributo per la difesa dell'ambiente - noi usiamo carta riciclata.

### Smaltimento del materiale d'imballaggio dell'apparecchio nuovo

Tutti i materiali d'imballaggio impiegati del nuovo apparecchio possono essere smaltiti senza alcun pericolo.

Il cartone può essere frantumato e destinato ai rifiuti per carta straccia.

Le lamine sono in polietilene e le parti d'imballatura in polistirolo libero di idrocarburi fluorocloridrici. Queste sostanze pregevoli possono essere riciclate, se consegnate in un relativo centro di raccolta. L'amministrazione comunale fornisce solitamente l'indirizzo di un tal centro di raccolta.

### Regolamenti

L'apparecchio serve per il raffreddamento e congelamento di cibi e per l'elaborazione del ghiaccio.

E' destinato all'uso domestico.

Per l'uso nel settore industriale bisogna attenersi ai regolamenti per l'industria.

L'apparecchio è protetto contro le interferenze, in base alle norme 76/889, oltre la norma supplementare 82/499/EWG.

E' conforme con la norma di prevenzione di infortuni per installazioni dei frigoriferi (VBG 20).

Il movimento circolatorio a freddo è stato provato in impermeabilità.

Quest'articolo è in conformità con i regolamenti di sicurezza opportuni per gli elettrodomestici.

Le riparazioni degli elettrodomestici dovranno essere eseguite soltanto da personale specializzato.

A causa di riparazioni inadeguate, possono sorgere pericoli gravi per l'utente.

L'apparecchiatura è adatta per una temperatura ambiente da +16°C a +32°C (Modello SN +10°C a +32°C; Modello ST +18°C a +38°C, vedi targhetta).

IT

## Installare l'apparecchio

### Luogo di installazione

Il posto adatto per l'installazione è un luogo secco e ben areato. Il luogo di installazione non deve ricevere direttamente i raggi del sole, né deve trovarsi vicino alle fonti di calore, quali una cucina, radiatore, ecc. Se il luogo di installazione dovrà essere inevitabilmente accanto ad una fonte di calore, impieghi una piastra isolante appropriata o rispetti le seguenti distanze dalle fonti di calore:

Per la cucina elettrica 3 cm.  
Per cucina ad olio o carbone 30 cm.

Se si installa l'apparecchio accanto ad un altro frigorifero o congelatore, occorre lasciare una distanza laterale di 3 cm., necessaria per evitare la formazione del vapore acqueo. Quando si mette l'apparecchio in funzione per la prima volta bisogna pulire il vano interno (vedi «Pulizia»).

### Installazione e cambio del senso di apertura della porta

Vedi Istruzioni di montaggio allegate.

### Collegamento elettrico

Allacciare l'apparecchio con una corrente alterna 220-240 V (SN/N), 220-230 V (ST) 50 Hz, soltanto con una presa a spina installata in modo regolamentare.

La presa a spina dovrà essere protetta con un cortacircuiti di 10A o maggiore.

### Ventilazione

L'aria calda deve poter uscire liberamente nella parte posteriore dell'apparecchio.

Altrimenti, la macchina refrigerante è sottoposta a maggiore sforzo e ciò aumenta il consumo d'energia.

Per cui, non copra in nessun caso le aperture di ventilazione e areazione.

## Conoscere l'apparecchio

Per cortesia, prima di leggere spieghi le ultime pagine con le illustrazioni.

Le istruzioni per l'uso sono valide per vari modelli, i particolari sono possibili nelle illustrazioni.

### Vista d'insieme.

Figura ①.

- 1-9 Quadro dei comandi e di controllo.
- 10 Ripiani
- 11 Ripiano portabottiglie.
- 12 Cassetto degli yogurt.
- 13 Scarico dell'acqua di scongelamento.
- 14 Ripiano.
- 15 Cassetto delle verdure.
- 16 Portauova.
- 17 Spazio per formaggio e burro.
- 18 Scaffale portabottiglie.
- 19 Vassoio portaghiaccio.
- 20 Cassetti per prodotti congelati.
- 21 Calendario per la congelazione.
- 22 Zoccolo.
- 23 Scarico per l'acqua di scongelamento.
- 24 Ventilatore.

- A Frigorifero.
- B Congelatore.

### Pannello di controllo

Figura ②

- 1 Pulsante spia della camera frigorifera
- 2 Selettore di temperatura della camera frigorifera
- 3 Indicazione del selettore di temperatura della camera frigorifera
- 4 Interruttore per l'illuminazione interna
- 5 Pulsante spia della camera di congelazione
- 6 Selettore di temperatura della camera di congelazione
- 7 Indicazione del selettore di temperatura della camera di congelazione
- 8 Pulsante di comando per il supercongelamento
- 9 Spia luminosa per la temperatura della camera di congelazione (rossa)

IT

## Le luci di controllo - Allacciamento e scelta della temperatura

### Luce di controllo di supercongelamento (Gialla)

Figura 2/8

Si accende quanto è inserito il supercongelamento.

Si spegne quando è disinserito il supercongelamento.

### Spia luminosa per la temperatura della camera di congelazione (Rossa)

Figura 2/9

Sfartalleggia quando fa troppo caldo nel congelatore ed anche quando il cibo congelato è in pericolo. Può sfartalleggiare provvisoriamente, senza pericolo per il cibo congelato anche:

quando si mette in funzione l'apparecchio, quando si introducono grandi quantità di cibi freschi, quando la porta dell'apparecchio rimane aperta troppo tempo e quando quando si mette in una cifra più alta il selettore di temperatura (temperatura più fredda).

**La camera frigorifera e la camera di congelazione possono funzionare indipendentemente l'una dall'altra.**

### Allacciamento della camera frigorifera e scelta della temperatura della camera frigorifera

Allacciamento figura 2

Con il pulsante di comando 1 si collega il frigorifero.

Premendolo, si illumina l'anello esterno verde e accende l'illuminazione interna del frigorifero.

Quando Lei gira il selettore 2 da sinistra a destra, si può scegliere la posizione del termostato e quindi scegliere la temperatura interna desiderata.

Nella scala 3 Lei può leggere la posizione desiderata; la più fredda è quella indicata con il segno+.

36

### Collegamento della camera di congelazione e scelta della temperatura della camera di congelazione

Collegamento figura 2

Con il pulsante di comando 5 si inserisce la camera di congelazione.

Premendolo, si illumina l'anello esterno verde.

Girando il selettore 6 da sinistra a destra, scelga la posizione del termostato desiderata e la temperatura di cui ha bisogno.

Nella scala 7 si può leggere la posizione desiderata; la più fredda a quella indicata con il segno+.

Al collegarlo per la prima volta è consigliabile scegliere la posizione più fredda. Lei osserverà che si accende la lampadina di allarme 9, ciò che significa che ancora non si è raggiunta la potenza di freddo necessaria; la lampadina si spegnerà dopo alcune ore.

Quando si spegne la lampadina si può scegliere una posizione del termostato intermedia.

#### Avvertenza:

Mentre funziona la macchina per il freddo si formano delle perle d'acqua o rugiada nell'evaporatore, della camera frigorifera. Questa sta funzionando. Non è necessario raschiare lo strato di brina, né togliere le perle d'acqua. L'evaporatore si scongela automaticamente. L'acqua dello scongelamento si raccoglie nel canale di scolo, figura 1/13, si dirige verso la macchina per il freddo e lì si evapora.



IT

## Ordinare i cibi. Congelare e immagazzinare

### Possibilita' di modifica nell'organizzazione interna

Le griglie portatrici nella camera frigorifera possono cambiare di posto, in base alle necessità. Per cambiare di posto, in base alle necessità. Per cambiare posto alla griglia portatrice tiri in avanti, la inclini e la estragga; di seguito, la rimetta nel punto desiderato. Figura 4.

I recipienti ed il deposito della porta (Figura 1/15 e 16), si possono cambiare l'uno sotto l'altro ed estrarli dall'apparecchio per servire a tavola.

Per estrarli, alzare i recipienti e il deposito. Figura 5 e Figura 6.

### Nel momento di ordinare, tenga presente di

- Lasciar raffreddare i cibi e le bibite calde fuori dell'apparecchio.
- Impaccare tutti i cibi possibili e li ordini ben coperti. In questo modo conserveranno l'aroma, il colore, l'umidità e la freschezza, inoltre si eviterà la trasmissione degli odori. Disponga senza impaccare soltanto le verdure, frutta e insalata nel recipiente delle verdure.
- Non metta olio e grassi in con i pezzi di plastica, né con la giunta della porta (questi potrebbero diventare porose).
- Non depositi nell'apparecchio nessuna materia esplosiva.
- L'alcol con alto grado di concentrazione bisogna chiuderlo ermeticamente e immagazzinarlo in piedi.
- Nella camera frigorifera, la zona più fredda si trova nella parete in fondo e sul recipiente per le verdure. Utilizzi questa zona per i cibi delicati.
- I recipienti di vetro e i liquidi che possono congelarsi, non si devono immagazzinare nello scomparto del congelatore. Al congelarsi, scoppiano i recipienti.

### Esempi per la collocazione degli alimenti.

Figura 1.

#### Frigorifero A.

Sui ripiani (10), dall'alto verso il basso, pane e pasticceria, piatti cucinati, prodotti lattei.

Nel ripiano portabottiglie (11), collocazione delle bottiglie.

Nel cassetto degli yogurt (12), i prodotti lattei.

Sul ripiano (14), carne, salsicce ed insaccati.

Nella cassetta delle verdure (15), frutta, legumi e ortaggi.

Nel portauova (16), le uova.

Negli spazi della porta (17), formaggi e burro.

Sugli scaffali (18), le bottiglie di piccole dimensioni e le lattine. Bottiglie più grandi.

#### Congelatore (B)

Nel vassoio portacubetti (19), preparazione per i cubetti di ghiaccio.

Nel cassetto superiore ed in quello intermedio (20), congelare gli alimenti freschi.

Nel cassetto inferiore (20), conservazione di prodotti già congelati.

### Tenere presenti le zone fredde nel vano frigorifero

A causa della circolazione dell'aria, nel vano frigorifero si formano zone più o meno fredde. La zona per gli alimenti delicati è, secondo il modello, completamente in basso tra freccia stampata laterale ed il sottostante ripiano di vetro (figura 15/1 e 2), oppure tra le due frecce (figura 16/1 e 2).

Ideale per conservare carne, pesce, salsiccia, insalate miste ecc.

### Max potenza di congelamento

In 24 ore possono essere congelati in un'unica volta al max. 16 Kg di alimenti nello scomparto superiore direttamente sulla griglia di congelamento. Per il congelamento nelle bacinelle di congelamento, la quantità max. diminuisce leggermente.

Alimenti già congelati non devono venire a contatto con alimenti freschi da congelare.

IT

## Congelare e immagazzinare

### Avvertenza

Utilizzare la bacinella di congelamento inferiore soltanto per la conservazione di prodotti congelati. Possibilmente non congelarvi alcun alimento.

### Invasare i cibi

Utilizzi soltanto alimenti freschi e di ottima qualità. Chiuda i cibi ermeticamente, affinché non perdano il loro sapore, né diventino secchi. Segni i pacchetti congelati e metta una freccia.

### Congelare i cibi

Se si devono sistemare numerosi alimenti, si possono estrarre dall'apparecchiatura tutti i contenitori di congelamento eccetto quello inferiore ed accatastare gli alimenti direttamente sulle griglie di congelamento. Per l'estrazione, tirare i contenitori di congelamento fino a battuta, sollevare ed estrarre. fig. 8

Affinché la circolazione dell'aria nell'apparecchio non venga pregiudicata, evitare di accatastare gli alimenti sopra il limite di accastamento, Fig 13/A.

### Supercongelare

Alcune ore prima di inserire i cibi freschi, inserisca la supercongelazione. In generale sono sufficienti 4-6 ore. Nei caso in cui si rendesse necessaria la massima capacità di congelazione, si avrebbero bisogno di 24 ore.

Le quantità piccole di cibi (fino a 2 kg.) si possono congelare senza spercongelazione. Per l'inserimento della supercongelazione, si deve semplicemente premere il bottone.

Figura 2/8.

La luce di controllo gialla indica la messa in funzione. La macchina per il freddo funziona ora permanentemente e nella camera di congelazione si raggiunge una temperatura bassa. In seguito all'introduzione di cibi freschi si può disinserire la supercongelazione- la luce di controllo gialla si spegne).

Il proceso di congelazione viene controllato automaticamente dall'apparecchio, vale a dire CHE a tempo debito passa al funzionamento di immagazzinaggio normale, con risparmio di energia.

38

### Conservazione degli alimenti.

Ci sono casi in cui diventa necessario porre una gran quantità di alimenti nel congelatore. Se ciò dovesse accadere, si potranno togliere i cassetti del congelatore, tranne quello inferiore, e collocare così gli alimenti direttamente sulle grate di congelazione. Per ritirare i cassetti dalla loro posizione iniziale, tirarli verso il fuori al massimo e poi spingere verso l'alto fino a togliere completamente. Fig 6.

Nel porre gli alimenti, è importante che non si superi la linea di carico Fig 13, per non pregiudicare la circolazione dell'aria all'interno dello scomparto del congelatore.

### Calendario di congelazione

Figura 9/18

Per evitare il calo della qualità del prodotto congelato, è importante non oltrepassare la durata di immagazzinaggio permessa. La durata dell'immagazzinaggio dipende dal tipo di prodotto congelato. Le cifre accanto ai simboli indicano la durata dell'immagazzinamento in mesi per il prodotto congelato. Nei cibi otti congelati che sono in vendita nei negozi, occorre osservare la data di fabbricazione e le data di scadenza.

### Scongelamento dei prodotti congelati

Secondo il tipo e la destinazione, si possono scegliere fra le seguenti possibilità:

- a temperatura ambiente,
- nella camera frigorifera
- nel formo elettrico con/senza entilatore d'aria calda

IT

## Congelare e immagazzinare - Scongellare

### Elaborazione del ghiaccio

Figura 10

Riempia le formelle per il ghiaccio fino a 3/4 con acqua e le depositi nel vassoio di congelazione.

Per estrarre facilmente i cubetti di ghiaccio dalle formelle, le pieghi leggermente.

### Accumulatori di freddo

Fig. 14/30.

Questo accessorio viene aggiunto soltanto in alcuni modelli ragione per cui se il suo non ce l'ha, faccia caso ommesso di questo epigrafe.

Gli accumulatori di freddo ritardano il riscaldamento degli alimentari congelati conservati, in caso di mancanza di corrente o di guasto.

Il ritardo maggiore s'ottiene deponendo gli accumulatori nel compartimento superiore direttamente sulle derrate alimentari.

Gli accumulatori possono essere anche adoperati per tenere temporaneamente al freddo generi alimentari, ad. es. in una borsa termica.

### Scongellare la camera frigorifera

La camera frigorifera si scongela automaticamente. Quando esegue ciò, l'acqua del descongelamento scorre su un canale di raccolta, figura 3/11, attraverso il tubo di scarico, figura 3/21, si raccoglie nella parte posteriore dell'apparecchio, nella bacinella di evaporazione e lì si evapora.

### Scongellare la camera di congelazione

**Per cortesia, per scongellare la camera di congelazione disinserisca l'apparecchio o tolga il fusibile.**

L'accumulazione di molta brina o ghiaccio nel vassoio della camera di congelazione danneggia il funzionamento dell'apparecchio e aumenta il consumo di energia.

Quando lo strato di brina raggiunge un spessore di 1/2 cm. approssimativamente, occorre provvedere alla scongelazione; in media si dovrà eseguire una o due volte l'anno. Il momento più opportuno è quando nell'apparecchio ci sono pochi o nessun alimento. Se ci sono cibi nell'apparecchio, inserisca la supercongelazione approssimativamente 4 ore prima di scongelare, affinché i cibi stiano a una temperatura molto bassa e in tal modo possano conservarsi più a lungo a temperatura ambiente.

Dopo estraiga i cassetti dal congelatore con i cibi. Avvolga gli stessi in vari fogli di carta di giornale e li conservi in un luogo freddo. Lasci aperta la porta dell'apparecchio, spenga l'interruttore o disinserisca il fusibile.

La scongelazione si esegue in modo rapido. (La durata del prodotto congelato, diminuisce nella misura in cui rimane a temperatura ambiente).

Per raccogliere l'acqua durante lo scongelamento, cambiare di posizione la pezza che va posta nell'orificio del cassetto inferiore vuoto (figura 7) collocandolo nell'uscita d'acqua.

Dopo la congelazione, asciughi l'acqua della scongelazione e pulisca il vano interno.

### Aiuto per la scongelazione

Per accelerare il processo di scongelazione, la cosa migliore è introdurre un pentola con acqua calda in un vassoio congelatore.

Attenzione con l'utilizzazione di **sprays per scongelare**, possono formare gas esplosivi, contenere solventi o propellenti che danneggiano la plastica o possono essere dannosi per la salute.

Nella misura del possibile, non raschiare né la brina né il ghiaccio, potrebbe deteriorare i vassoi congelatori.

La cosa migliore a scongelare l'apparecchio.

IT

## Puliza

**Prima di eseguire la pulizia a fondo, disinserisca l'apparecchio o tolga o sviti il fusibile.**

Pulisca la camera frigorifera una volta al mese. La pulizia camera di congelazione si deve eseguire dopo ogni scongelazione.

L'acqua della pulizia non deve arrivare né agli attrezzi di controllo, né all'illuminazione. Per la pulizia di tutto l'apparecchio, tranne la giunta della porta, si raccomanda di utilizzare acqua tiepida con un detersivo disinfettante leggero.

Non utilizzi né prodotti di pulizia sabbiosi o acidid, né dissolventi chimici.

Pulisca la giunta della porta soltanto con acqua pulita e dopo la asciughi completamente.

Pulisca frequentemente il canale di raccolta, figura ③/11 e il tubo di scario, figura ④/21, scorrere liberamente. Apra i fori di scarico con un'asta o qualcosa di simile. Faccia attenzione affinché l'acqua della pulizia non scorra per i fori di scarico fino alla bacinella di evaporazione.

Può pulire le pareti esterne con un detersivo di lacca. A questo scopo lasci la porta chiusa affinché il detersivo di lacca non possa arrivare fino a pezzi di plastica.

## Risparmio di energia

- Istalli l'apparecchio in un luogo freddo e ben ventilato, protetto dai raggi diretti del sole e lontano da qualsiasi fonte di calore (radiatori, etc.).
- Lasci raffreddare i cibi caldi, prima di introdurli nell'apparecchio.
- Per scongelare I prodotti congelati li metta nella camera frigorifera. In tal modo il freddo che emanano i prodotti congelati viene sfruttato per raffreddare i cibi nel frigorifero.
- Scongeli la camera di congelazione quando si è già formato il ghiaccio. Uno strato spesso di ghiaccio peggiora il passaggio di freddo nel prodotto congelato e aumenta il consumo d'energia.
- All'introdurre o estrarre i cibi, tenga la porta aperta il tempo minimo possibile. Meno tempo rimane la porta dell'apparecchio aperta, meno sarà la formazione di ghiaccio nelle griglie del congelatore.

IT

## Piccoli guasti che lei stesso puo' riparare

Non tutti i guasti sono risolvibili soltanto dal servizio tecnico. Spesso si tratta solo di una disfunzione insignificante. Prima di chiamare il servizio tecnico, per cortesia, cerchi di eliminare i guasti basandosi nelle indicazioni seguenti.

Tenga presente che anche durante il periodo di validità della garanzia dovrà pagare le spese del servizio tecnico.

### Se si sentono rumori strani:

O l'apparecchio non ha una collocazione ferma o vi è un corpo estraneo nella zona della macchina frigorifera, in modo che un pezzo nella parete posteriore non può muoversi liberamente e tocca o l'apparecchio, o la parete

- Prestando molta attenzione, pieghi leggermente questo pezzo.

### Se le porte non scorrono parallele al corpo:

Entrambe le porte possono essere regolate spostando il supporto del mezzo della porta, Figura 11.

### Se non si accende nessuna lampada di controllo:

Per cortesia, verifichi se vi è corrente, se la spina è inserita in modo corretto nella presa e se l'apparecchio è inserito.

### Se non funziona l'illuminazione della camera frigorifera:

L'interruttore è ostruito, figura 2/4, verifichi se lo può muovere. Se non può, chiami il servizio tecnico.

### Lampadina bruciata o difettuosa:

Per cambiarla ritirate la carcassa pressando la parte posteriore verso giù. (Figura 12) e sostituirla per una nuova lampadina: 220-240 V, mass. 15 W, base E 14.

### Se diminuisce le resa:

Le aperture della ventilazione sull'apparecchio o le bocchette di areazione nello zoccolo dell'apparecchio sono coperte. Vi è un corpo estraneo fra la macchina frigorifera e la parete.

Se ha aperto la porta con molta frequenza o se ha immagazzinato una gran quantità di cibi.

Vi è uno strato di brina troppo grosso nella camera di congelazione, la scongeli!

### Se dopo un lungo funzionamento starfalleggia la luce rossa:

Guasto!

Nella camera di congelazione fa troppo caldo.

La bocchetta di ventilazione sull'apparecchio o nello zoccolo è coperta, la porta del congelatore non è chiusa, si è messa a congelare allo stesso tempo troppa quantità di cibi freschi (in questo caso la luce rossa si spegne di nuovo, dopo poco tempo), o la macchina frigorifera è difettosa.

Se seguendo queste indicazioni non può riparare il guasto, per cortesia, chiami il servizio tecnico.

Non apra la porta se non è necessario, per evitare la perdita di freddo.

Non esegua lei stesso nessun altro lavoro, e meno ancora nelle parti elettriche dell'apparecchio.

### Avvertenza:

Se a causa di un'avarità o un'interruzione di energia aumenta la temperatura nell'apparecchio, bisogna verificare se i cibi sono congelati.

I prodotti congelati e scongelati si possono riscongellare se la carne ed il pesce non sono stati più di un giorno al di sopra dei 3°C e gli altri prodotti, più di tre giorni.

Caso contrario, se il sapore, l'odore e l'aspetto non sono alterati, lo cucini, lo arrostita o elabori un piatto precotto e lo rcongeli. La durata massima non serve più.



IT

### Rumori normali per un frigorifero

#### Sistema refrigerante:

Il gas usato per raffreddare può anche produrre un certo gorgoglio al passo per le tuberie. Altrettanto il materiale usato per isolare l'apparecchio, ha una certa tendenza ad amplificare i suoni.

#### Compressore:

Può produrre un ronzio e/o un leggero colpettio.

#### Materiali:

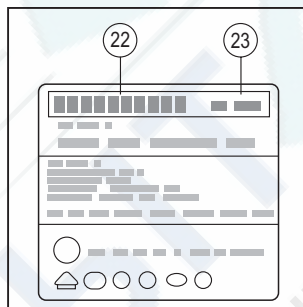
Dovuto ai diversi materiali usati nella costruzione del refrigeratore si producono alcuni schiocchi dovuti alle differenti dilatazioni e contrazioni dei distinti materiali.

### Assistenza tecnica

Per cortesia, quando chiama il servizio tecnico deve indicare il numero dell'apparecchio 22 ed il numero di fabbricazione 23.

Entrambe le cifre si trovano nella casella profilata in nero della targhetta d'identificazione, situata sotto a sinistra, nella camera frigorifera, accanto allo scomparto per le verdure.

L'indirizzo e il numero di telefono del servizio tecnico si trovano nell'elenco dei luoghi di assistenza tecnica o nella guida telefonica.



PT

## Advertências de segurança e de ambiente, e regulamentos



### Instruções de Segurança

Este aparelho é absolutamente antipolvente, pois, no seu circuito de frio foi agora utilizado o „Isobutan” (R 600a); tratase de um gás natural com elevada capacidade de assimilação pelo meio ambiente, mas, inflamável.

Durante o seu transporte e instalação, tomar atenção para que nenhum componente do circuito de frio seja danificado. Caso se verifiquem danos no aparelho, evitar chamas livres ou fontes de ignição nas proximidades deste e proceder ao arejamento, durante alguns minutos, do local onde se encontra instalado o aparelho.

### Eliminação não poluente de Aparelhos antigos

Os aparelhos fora de serviço devem ser imediatamente inutilizados. Retirar a ficha da tomada e cortar o cabo de ligação à corrente. As fechaduras de ferrolho ou de mola devem ser desmontadas ou destruídas. Evitará, assim, que crianças, por brincadeira, se possam trancar dentro do aparelho e correr perigo de vida.

Os aparelhos de frio e de congelação contêm no circuito de frio e no isolamento clorofluorcarbonetos (CFC's). Estes CFC's, quando se libertam, podem danificar a camada de ozono existente na atmosfera. Recorrer, por isso, aos Postos dos Serviços Municipalizados próprios para a destruição deste tipo de aparelhos. Certificar-se também de que as tubagens do seu aparelho de frio não sofrem qualquer dano até ao transporte do mesmo para local próprio para destruição não poluente.

A nossa contribuição para a protecção do meio ambiente -usamos papel de «recycling».

### Embalagem do aparelho novo

Todos os materiais utilizados na embalagem do seu novo aparelho podem ser desmantelados sem perigo.

O cartão pode reduzir-se a pedaços de pequeno tamanho e entregar-se a um serviço de recolha de papel usado.

As lâminas de polietileno (PE) e as cunhas e almofadas são de Poliesterol (PS) isento de CFHC.

Materiais de valor e reutilizáveis que podem ser entregues a um centro de recolha e tratamento posterior e reciclagem.

Peça conselho ao seu município e informe-se da direcção do centro de recolha de embalagens e do centro de desmantelamento mais próximo do seu domicílio.

### Regulamentos

O aparelho serve para o esfriamento e congelação dos alimentos e para a produção de gelo.

Está destinado para o uso no lar.

Para o uso industrial tem que respeitar-se os regulamentos para a indústria.

O aparelho fica protegido contra interferências segundo as normas 76/889 e a norma suplementar 82/499/EWG.

É conforme com a norma de prevenção de acidentes para instalações frigoríficas (VBG 20).

O movimento circulatório do frio está testado em impermeabilidade.

Este produto é conforme com os regulamentos de segurança pertinentes para os aparelhos eletrodomésticos.

Os consertos em eletrodomésticos tem que ser feitos sómente pelo pessoal especializado.

As reparações não adequadas podem causar perigos graves para o usuário.

Para a instalação do aparelho é indicado um lugar con temperatura ambiente de +16°C até +32°C (Modelos SN de +10°C até +32°C; Modelos ST de +18°C até +38°C, ver chapa de características).

PT

**Instalar o aparelho****Lugar da instalação**

O lugar adequado para a instalação é um lugar seco e bem arejado. O lugar da instalação não pode receber diretamente os raios do sol nem deve de ficar perto de uma fonte de calor como um fogão, aquecedor, etc. Se o lugar da instalação estivera inevitavelmente do lado de uma fonte de calor, haverá que utilizar uma placa isolante apropriada, ou bem respeitar as seguintes distâncias da fonte de calor.

Para o fogão elétrico 3 cm

Para fogões de azeite ou carvão 30 cm

Se o aparelho for instalado do lado de outra geladeira ou freezer, haverá que deixar uma distância lateral de 2 cm. necessária para evitar a formação de vapor de água.

Antes de se colocar o aparelho a funcionar pela primeira vez deve proceder-se à limpeza da zona interior (Ver o capítulo «Limpeza»).

**Instalação e câmbio do sentido de abertura da porta**

Ver instruções de montagem anexas.

**Conexão elétrica**

Ligar o aparelho no corrente alternativa 220-240 V (SN/N), 220-230 V (ST) 50 Hz, e sómente a uma tomada instalada conforme ao regulamento. Á tomada deverá estar protegida com um cortocircuito de 10 A a ou maior.

**Ventilação**

O ar quente deve sair livre na parte traseira do aparelho. Do contrário a máquina refrigerante terá que trabalhar máis e isso aumenta o consumo de energia. Pelo tanto não obstrua de maneira nenhuma as aberturas de ventilação e arejamento.

**Conhecer o aparelho**

Por favor, antes de ler desdobre as últimas páginas com as ilustrações. As instruções de uso são válidas para vários modelos, os detalhes são possíveis nas ilustrações.

**Vista de conjunto****Figura 1**

- 1-9 Quadro de comandos e controlo
- 10 Tabuleiros
- 11 Tabuleiro porta-garrafas
- 12 Gaveta de iogurtes
- 13 Escoamento para a água de descongelação
- 14 Tabuleiro
- 15 Gaveta de verduras
- 16 Zona dos ovos
- 17 Zona para queijo e manteiga
- 18 Estante garrafeira
- 19 Tabuleira porta-cuvettes.
- 20 Gavetas para produtos congelados
- 21 Calendário de congelação
- 22 Rodapé
- 23 Escoamento para a água de descongelação
- 24 Ventoinha
- A Frigorífico
- B Congelador

**Painel de comandos****Figura 2**

- 1 Botão piloto do compartimento frigorífico.
- 2 Selector de temperatura do compartimento frigorífico.
- 3 Indicativo do selector de temperatura do compartimento frigorífico.
- 4 Interruptor para iluminação interior.
- 5 Botão piloto do compartimento do congelador.
- 6 Seletor de temperatura do compartimento congelador.
- 7 Indicativo do selector de temperatura do compartimento congelador.
- 8 Botão do comando para o supercongelamento
- 9 Luz de aviso da temperatura do compartimento congelador (cor vermelha)

PT

## As luzes de controle - Conexão e escolha de temperatura

### Luz de controle de supercongelamento (cor amarela)

Figura 2/8

Acende quando fica ligado o supercongelamento. Desliga quando também desliga o supercongelamento.

### Luz de aviso da temperatura do compartimento congelador (vermelha)

Figura 2/9

Pisca quando faz calor demais no congelador e também quando fica em perigo o alimento congelado. Pode piscar de forma provisória sem perigo para o alimento congelado: ao botar em marcha o aparelho: ao introduzir grandes quantidades de alimentos frescos; quando a porta do aparelho fica aberta demasiado tempo e quando o selector de temperatura é colocado numa cifra mais alta (temperatura mais fria).

**O compartimento frigorífico (a geladeira) e o compartimento congelador (o freezer) podem funcionar com independência um do outro.**

### Conexão do compartimento frigorífico e escolha da temperatura do compartimento frigorífico

Conexão figura 2

Com o botão de comando 1, liga-se a geladeira. Ao apertar o botão, fica iluminado o anel exterior verde e acende a iluminação interior da geladeira.

Quando você gira o seletor 2 da esquerda para a direita, pode escolher a posição do termostato e assim escolher a temperatura interior desejada.

Na escala 3, você pode ler a posição desejada; a mais fria é a indicada com o signo +.

### Conexão do compartimento congelador e escolha da temperatura do compartimento congelador

Conexão figura 2

Com o botão de comando 5 se liga o compartimento congelador. Ao apertar ilumina-se o anel exterior verde. Girando o comando selector 6 da esquerda para a direita, você pode escolher a posição do termostato desejada e com isso a temperatura que precisa.

Na escala 7 pode-se ler a posição desejada; a mais fria é a indicada com o signo +.

Ao ligar pela primeira vez é aconselhável escolher a posição mais fria. Você observará que acende a lâmpada de alarma 9, o que significa que ainda não foi alcançada a potência de frio precisa; a lâmpada desligará depois de algumas horas. Quando desliga a lâmpada, pode-se escolher uma posição do termostato intermédia.

#### Advertência:

Entanto funciona a máquina de frio, formam-se umas pérolas de água ou rocio no evaporador, do compartimento frigorífico, o que indica que aquela está funcionando. Não é preciso raspar a crosta de gelo nem tirar as pérolas de água. O evaporador descongela de forma automática. A água da descongelação é recolhida no canal do desaguadouro, figura 1/13, logo vai para a máquina de frio e alí, evapora.

PT

## Ordenar os alimentos. Congelar e armazenar

### Possibilidades de modificação da organização interior

As grades portadoras no compartimento frigorífico podem ser trocadas de lugar segundo as necessidades. Para trocar de sitio a grade portadora puxe para adiante, logo incline e pode sacar; depois pode voltar a colocar no lugar desejado. Figura 4.

Os recipientes e o depósito da porta (Figura 1/15 e 16) podem trocar-se um debaixo do outro ou bem tirar do aparelho para servir à mesa. Para sacar-os, levantar os recipientes e o depósito. Figura 5 e Figura 6.

### Ao ordenar leve em conta

- Deixe esfriar as comidas e bebidas quentes fora do aparelho.
- Embrulhe todos os alimentos que seja possível ou arrume-os bem tampados. Assim conservarão o aroma, a cor, a umidade e o frescor, e aliás impede-se a transmissão de cheiros e odores. Pode colocar sem embrulhar só as verduras, frutas e saladas, na gaveta para verduras.
- Não ponha azeite e gorduras em contacto com as peças de plástico nem com a juntura da porta (pode ficar porosa).
- Não deposite no aparelho nenhuma metéria explosiva.
- O álcool de alto grau de concentração tem que ser fechado de forma hermética e armazenado em pé.
- No compartimento frigorífico, a zona mais fria fica na parede do fundo e sobre a gaveta para verduras. Utilize esta zona para os alimentos mais delicados.
- Os recipientes de vidro e os líquidos que podem ser congelados, não deverão ser armazenados no compartimento do congelador, pois ao ficar congelados os recipientes estouram.

### Sectores de frio na zona de refrigeração

Devido à circulação de ar, resultam áreas com diferente intensidade de frio na zona de refrigeração.

46

A área para alimentos sensíveis situa-se, conforme o modelo, completa-mente em baixo, entre a seta lateral gravada e a prateleira de vidro imediatamente abaixo (Fig. 13/1 e 2), ou entre as duas setas (Fig. 14/1 e 2).

Ideal para a conservação de carne, peixe, salsichas, misturas para saladas, etc

### Exemplo de colocação

Figura 1

#### Recinto frigorífico (A)

Nos **tabuleiros (10)**, de cima para baixo, pão e bolos, pratos cozinhados, produtos lácteos.

No tabuleiro **porta-garrafas (11)**, colocação de garrafas.

Na gaveta de **iogurtes (12)**, produtos lácteos. No **tabuleiro (14)**, carne, salchichas e charcutaria.

Na gaveta das **verduras (15)**, fruta, legumes e hortaliças.

Na zona dos **ovos (16)**, ovos.

Nas zonas da **contra-porta (17)**, queijo e manteiga.

Nas **estantes (18)**, garrafas pequenas e lata de conserva. Garrafas grandes.

#### Recinto congelador (B)

No tabuleiro **porta-cuvettes (19)**, preparação de cubos de gelo.

Na gaveta superior e **intermédia (20)**, congelação de comida fresca.

Na gaveta **inferior (20)**, conservação de produtos congelados.

### Capacidade máxima de congelação

No espaço de 24 h poderá congelar de uma só vez um máx. de 16 kg de alimentos, na compartimento superior e directamente sobre a grelha de congelação. Se a congelação for feita nas outras gavetas, a quantidade max. é reduzida de forma insignificante.

Os alimentos já congelados não devem entrar em contacto com os alimentos frescos.



PT

## Congelar e armazenar

### Nota

A gaveta inferior só deve ser utilizada para a conservação de alimentos congelados. Se possível, não utilizar esta gaveta para congelar alimentos.

### Empacotar ou envasilhar os alimentos

Utilizar só alimentos frescos e em ótimas condições. Envasilhe os alimentos herméticamente para que não percam seu sabor nem fiquem secos.

Faça uma marca nos pacotes congelados e escreva a data.

### Congelar os alimentos

Se necessitar de congelar grandes quantidades de alimentos, poderá retirar todas as gavetas, com excepção da inferior, e arrumar os alimentos directamente sobre as grelhas de congelação. Para retirar as gavetas, proceder conforme ilustrado na Fig. 8.

Para não prejudicar a circulação de ar dentro do aparelho, não empilhar alimentos para além da marcação limite Fig. 13/A.

### Supercongelação

Algumas horas antes de introduzir os alimentos frescos, ligue a supercongelação. Geralmente são suficientes 4-6 horas. No caso de que seja necessária a máxima capacidade de congelação, serão precisas 24 horas. As pequenas quantidades de alimentos (até 2 kg.) podem ser congeladas sem precisar da supercongelação. Para ligar dita supercongelação, simplesmente aperte o botão. Figura 2/8.

A luz amarela de controle avisa do começo do funcionamento. A máquina de frio funciona agora permanentemente e no compartimento congelador é alcançada uma baixa temperatura. Logo da introdução de alimentos frescos pode desligar-se a supercongelação (aperte o botão de supercongelação- a luz de controle amarela, desliga).

O processo de congelação é controlado de forma automática pelo aparelho, é dizer que ao seu devido tempo muda para o funcionamento de armazenagem normal com poupança de energia.

### Conservação de alimentos

Há ocasiões nas que é preciso colocar uma grande quantidade de comida no congelador. Nestes casos, poderá retirar todas as gavetas do congelador, excepto a inferior, e colocar a comida directamente sobre as tábuas de congelação.

Para retirar as gavetas, puxá-las para a frente até que cheguem ao fim, empurrar em seguida para cima e depois retirar. Fig. 8.

Quando se coloca a comida, é importante observar que esta não ultrapasse a linha de carga Fig. 13, para não prejudicar a circulação de ar no interior do compartimento congelador.

### Calendário de congelação

Figura 9/18

Para evitar a diminuição da qualidade do produto congelado é importante que não ultrapasse a duração do tempo de armazenagem permitido. A duração de armazenagem vai depender do tipo do produto congelado. As cifras do lado dos símbolos indicam o tempo de armazenagem em meses para o produto congelado. Nos alimentos congelados preparados que ficam à venda nas lojas, é preciso comprovar a data de fabricação e data de caducidade.

### Descongelação do produto congelado

Segundo a classe e o destino do produto, pode escolher-se entre as seguintes possibilidades:

Temperatura ambiente.

No compartimento frigorífico.

No forno eléctrico.

Com/sem ventilador de ar quente.

No microondas.

PT

## Congelar e armazenar - Descongelar

### Elaboração de gelo

Figura 10

Encha as formas para gelo até 3/4 com água e deposite na bandeja de congelação. Para sacar com facilidade os cubinhos de gelo das formas, dobre éstas ligeiramente.

### Acumuladores de frio

Este acessório só está incorporado em alguns modelos pelo que, se o seu não o tem, não considere este tema.

Os acumuladores retardam o processo de descongelação e ajudam a manter os alimentos frios em caso de avaria ou de corte de corrente. (Fig. 14/30).

Os melhores resultados nestes casos obtêm-se colocando os acumuladores na gaveta superior, directamente sobre os produtos. Além disso, os acumuladores podem tirarse do congelador e usar como método prático, para manter alimentos frescos a curto prazo numa geleira portátil ou saco isotérmico.

### Descongelar o compartimento frigorífico (geladeira)

O compartimento frigorífico descongela automaticamente. Ao descongelar, a água da descongelação escoa sobre um canal de recolhida, figura 11, pelo cano de desaguamento figura 21, e é recolhida na parte traseira do aparelho, no depósito de evaporação, e alí, evapora.

### Descongelar o compartimento congelador (freezer)

**Por favor, para descongelar o freezer, desligue o aparelho de rede eléctrica ou bem tire o fusível.**

A acumulação de muita escarcha ou gelo nas bandejas do compartimento congelador prejudica o funcionamento do aparelho e aumenta o consumo de energia.

Quando a crosta de gelo tem um grosso de aproximadamente 1/2 cm., é preciso descongelar, como referência, uma ou duas vezes por ano. O momento mais adequado é quando no aparelho haja poucos ou nenhum alimento: Se houver alimentos no aparelho, ligue a supercongelação aproximadamente 4 horas antes de descongelar para que os alimentos fiquem em temperatura muito baixa e assim possam conservar-se mais tempo na temperatura ambiente.

Logo retire as gavetas do congelador com os alimentos. Embrulhe os alimentos em várias folhas de papel de jornal e conserve-os num lugar frio. Deixe aberta a porta do aparelho, desligue a tomada da rede ou bem neutralize o fusível.

A descongelação é realizada rapidamente. (A durabilidade do produto congelado será menor contra mais tempo fique na temperatura ambiente). Para recolher a água durante a descongelação, mudar a posição da peça instalada no orifício da gaveta inferior vazia, figura 7, pondo-a no esgoto. Trás a descongelação, pode secar a água da descongelação e limpiar o espaço interior.

### Ajudas para a descongelação

Para acelerar o processo da descongelação o melhor é colocar uma **caçarola com água quente** na bandeja congeladora.

Tome cuidado com a utilização de **sprays para descongelar**, podem produzir gases explosivos, conter dissolventes ou propelentes que danifiquem o plástico ou sejam prejudiciais para a saúde.

De ser possível não rascar a escarcha nem o gelo, poderia danificar as bandejas congeladoras.

O melhor é deixar que o aparelho descongele sozinho.

PT

## Limpeza

**Antes da limpeza a fundo, desligue o aparelho da rede ou proceda a desligar ou desatarraxar o fusível.**

Limpe o compartimento frigorífico uma vez por mês. A limpeza do congelador deverá de ser feita depois de cada descongelação.

A água da limpeza não deve de chegar à equipe de controle nem à iluminação. Para a limpeza de todo o aparelho com a exceção da juntura da porta, é recomendável a água morna junto com um detergente desinfetante suave. Não utilize produtos de limpeza areentos ou ácidos nem dissolventes químicos.

Limpe a juntura da porta sómente com água limpa e logo deixe secar totalmente.

Limpe com frequência o canal recolhedor, figura ③/11, e o cano de desaguamento, figura ③/21, para que a água da descongelação possa escoar livremente.

Abra os orifícios de desaguamento com uma vareta ou coisa semelhante. Tome cuidado para que a água da limpeza não escoe pelos orifícios de desaguamento até o depósito de evaporação.

Pode limpar as paredes exteriores com un detergente da laca. Para isso deixe a porta fechada com o fim de que o detergente de laca não possa chegar às peças de plástico.

## Poupança de energia

- Instale o aparelho num lugar frio e bem ventilado, protegido dos raios diretos do sol e longe de qualquer fonte de calor (aquecedores, etc.).
- Deixe que os alimentos quentes esfriem antes de introduzir-lhes no aparelho.
- Para descongelar os produtos congelados, deve colocar eles no compartimento frigorífico. Assim, o frio que desprendem os produtos congelados é aproveitado para esfriar os alimentos na geladeira.
- Descongele o compartimento congelador quando tenha-se formado gelo. Uma crosta grossa de gelo empiora a passagem de frio no produto congelado e aumenta o consumo de energia.
- Ao meter ou sacar alimentos, mantenha a porta aberta o menor tempo possível.

Quanto menos tempo estiver a porta do aparelho aberta, menor será a formação de gelo nas grades do congelador.

PT

## Pequenas avarias que você pode reparar

Não todas as avarias são um caso para o serviço técnico. muitas vezes acontece que trata-se de uma insignificância. Antes de ligar para o serviço técnico, por favor, tente eliminar a avaria com base nas seguintes indicações.

Tenha em conta que também durante o período vigorante de garantia, terá que pagar os gastos do serviço técnico.

### Se houver ruídos estranhos:

Ou bem aparelho não está firme ou existe um corpo estranho na zona da máquina frigorífica, de maneira que uma peça na parede traseira não pode mover-se livremente e toca o aparelho ou a parede -com muito cuidado dobre ligeiramente essa peça.

### Se as portas não correm paralelas ao corpo:

Ambas portas podem ser ajustadas deslocando o suporte do médio da porta, figura 11.

### Se não acende nenhuma lâmpada de controle:

Por favor, comprove se tem corrente elétrica, se a cavilha está colocada corretamente na tomada e se o aparelho está ligado.

### Se não funciona a iluminação do compartimento frigorífico:

O comutador está emperrado, figura 2/4, comprove se a pode mover. Se não puder, ligue para o serviço técnico.

### Lâmpada fundida o defeituosa:

Para substituí-la, tire a carcaça fazendo pressão desde a parte posterior para baixo, figura 12 e coloque uma LÂMPADA nova: 220-240 V, max. 15 W, base E 14.

### Se diminuir o rendimento:

As aberturas da ventilação acima do aparelho ou bem as rendilhas para o arejamento no rodapé do aparelho estão obstruídas. Existe um corpo estranho entre a máquina frigorífica e a parede. A porta foi aberta com muita frequência ou foram armazenadas grandes quantidades de alimentos. Há uma crosta de gelo grossa demais no congelador.

Descongele!

### Se logo de um prolongado funcionamento pisca a luz vermelha:

Avaria!

No compartimento do congelador faz demasiado calor. A rendilha de ventilação que fica acima do aparelho ou no rodapé está obstruída.

A porta do congelador não está bem fechada.

Foi colocada para congelar de uma só vez, uma quantidade grande demais de alimentos frescos (neste caso a luz vermelha volta a desligar logo de um tempo).

Ou a máquina está com defeito.

Se apesar de seguir estas indicações não puder consertar a avaria, por favor, ligue para o serviço técnico.

Não abra a porta sem necessidade para evitar a perda de frio. Não realize nenhum outro trabalho, e menos ainda nas peças elétricas do aparelho.

### Advertência:

Se por causa de uma avaria ou por uma queda de energia aumentar a temperatura no aparelho, é preciso comprovar se os alimentos estão congelados.

Os produtos congelados e descongelados, podem voltar a congelar-se, se a carne e o peixe não estiverem mais de um dia por cima dos 3° C e os outros produtos mais mais de três dias.

Em caso contrário, se o sabor, o cheiro e o aspecto não foram alterados, cozinhe, ase ou faça um prato pré-cozinhado e volte a congelar. Mas a duração máxima já não serve,

PT

## Ruídos normais num frigorífico

### Sistema de refrigeração

O gás utilizado para esfriar pode producir gorgolejos. Assim mesmo, os materiais utilizados no isolamento amplificam os ruidos.

### Compressor

Pode produzir zumbido e/ou pequenos golpes.

### Materiais

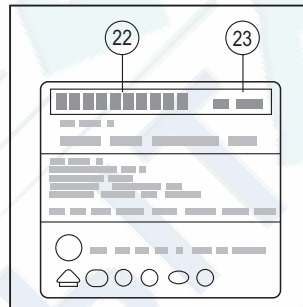
Devido aos materiais utilizados na construção do aparelho, produzem-se estalos causados pelas diferentes dilatações e contracções.

## Assistência técnica

Por favor, quando ligue para o serviço técnico, facilite o número do aparelho, 22, e o número de fabricação, 23.

Ambas cifras ficam na divisão traçada em cor preta na chapa de identificação situada embaixo à esquerda no compartimento frigorífico, ao lado da gaveta para verduras.

O endereço e o número de telefone do serviço técnico, aparecem no listado dos lugares de assistência técnica ou bem na guia telefónica.





HU

## Használati utasítás és biztonsági előírások



### Biztonsági előírások és figyelmeztetések

A készülék hűtőközege izobután (R 600a). Az izobután egy környezetbarát földgáz, de ugyanakkor ne feledjük el, hogy egy gyúlékony gáz. Éppen ezért, amikor a hűtőgépet szállítják vagy a készülék beállítását kell elvégezni, vigyázzunk arra, hogy a készülék hűtőrendszerét semmilyen károsodás ne érje. Amennyiben a készüléke valamely alkatrésze véletlenül megsérülne, határozottan tilos a készülékét nyílt láng közelében- illetve gyúlékony közegben hagynia. Ebben az esetben hagyja kiszellőzni néhány percig azt a helyiséget, ahol a készülék található.

### A régi készülék eltávolítása

Amennyiben nem kívánja tovább használni régi hűtőgépét, vegye a fáradságot és győződjön meg róla, hogy készüléke teljesen működéstelen állapotban található. Áramtalanítsa készülékét és vágja el a készülék hálózati csatlakozó zsinórját. Távolítsa el készülékének a kilincset és tegye működésképtelenné azt. Ez által elkerüli azt a rendkívüli veszélyt, hogy a gyerekek játék közben beszoruljanak a készülék belsejébe.

A hűtőgép normál- és mélyhűtő tere szigetelő gázt és hűtőfolyadékot tartalmaz, amely megköveteli a készülék szakember általi megsemmisítését. A készülék számos alkatrészét, az alapanyagának köszönhetően, újra fel lehet hasznosítani. A már használaton kívüli készüléke eltávolítását bízza mindig településének hatóságaira. Amennyiben kétségei vannak a készülék eltávolításával kapcsolatosan, forduljon településének illetékes hatóságához vagy a készülék forgalmazójához. Vigyázzon arra, hogy a készülék vezetékrendszere meg ne sérüljön, vagy hibásodás ne érje, mialatt meg nem érkeznek az elszállítására szakosodott szervek és ügyeljen arra, hogy környezete a készülék tárolása közben ne szennyeződjön.

Környezetünk védelme érdekében mi csak újra hasznosítható, környezetbarát kartont használunk.

### Az új készüléknek a csomagolása

Az új készülékéhez használt csomagoló karton minden darabja biztonságosan megsemmisíthető. A csomagoló karton apró darabokra vágható és továbbítható a hulladékok elszállításával foglalkozó szervnek.

A polietilén lemezek (PE) valamint a kapcsolók és bélések polisztirolból (PS) készültek, CFHC felhasználása nélkül.

A hűtőgép értékes és újra felhasználható anyagait továbbítani lehet a személteljesítő vállalatnak feldolgozás- vagy újra felhasználás céljából. Amennyiben kételyei vannak, hívja fel a helyi önkormányzat megfelelő részlegét vagy értesítse a legközelebbi csomagoló anyagok, illetve használt elektromos készülékek eltávolításával foglalkozó vállalatot.

### Általános előírások

A készülék eleget tesz a 76/889-es előírásnak és az EU 82/499/ CE kiegészítő normatívájának a parazitákra vonatkozóan. A hűtőgép háztartási működtetésre lett tervezve. Amennyiben hűtőgépét kereskedelmi célra kívánja hasznosítani, tartsa be az előírásokat és a megfelelő rendelkezéseket.

A készülék eleget tesz a 76/889-es előírásnak és az EU 82/499/ CE kiegészítő normatívájának a parazitákra vonatkozóan.

A hűtőgép technikai előírásai szintén megfelelnek a hűtőgépek biztonságos működtetése érdekében elfogadott megelőző balesetvédelmi előírásoknak (VBG 20).

A készülék hűtőrendszerének biztonságosságát tesztekkel igazolták.

A hűtőgép technikai előírásai szigorúan betartják mindazokat a követelményeket, amelyek a háztartási elektromos készülékekre vonatkoznak.

Amennyiben készüléke meghibásodik a javítást csak szakképzett munkaerőre bízza.

Vegye mindig figyelembe azt, hogy a selejtes illetve a rosszul elvégzett javítási munkák veszélyes következményekkel lehetnek a készülék felhasználójára.

A készüléket helyezze egy olyan helyiségbe, ahol a hűtőgép +16 °C és +32 °C közötti klimatikus viszonyoknak - megfelelő szobai hőmérsékletnek - van kitéve. (Az SN típusú készülékek +10 °C és +32 °C között, az ST típusú készülékek esetén +18 °C és +38 °C között működnek gazdaságosan. Ellenőrizze a készülék adattábláján talált jelzést.)

HU

## A készülék elhelyezése

### A készülék beállítása

A legalkalmasabb helyiség a hűtőgép üzemeltetésére egy száraz és könnyen szellőző térség a lakásban. Ne helyezze a hűtőgépet egy olyan helyiségbe, ahol közvetlen napfénynek van kitéve, se tűzhely közelébe (kályha, tűzhely, radiátor stb.). Amennyiben ez utóbbi mégis elkerülhetetlen lenne, használjon megfelelő vastagságú szigetelőlapot és tartsa be az alábbiakban megjelölt minimális távolságot:

- 3 cm A hűtőgép és az elektromos tűzhely között.
- 30 cm A hűtőgép és a kályha, vagy az olaj- vagy szénttüzelésű kályha között.

Amennyiben a hűtőgépet egy másik hűtőgép vagy fagyasztó készülék mellé helyezik, hagyjon ki legalább egy 2 cm-es távolságot a két készülék között a kondenzvíz kiválás elkerülése érdekében.

Mielőtt üzembe helyezné készülékét, tisztítsa meg alaposan hűtőgépe belsejét. (Lásd a „tisztítás” című fejezetet.)

### A készülék elhelyezése és az ajtószárny megváltoztatása

Tekintse át a készülékhez mellékelt összeszerelési útmutatót.

### A hálózatra csatlakozás

A hűtőszekrényt csak 220-240 V - az SN/N készülékek esetén - és 220-230 V az ST készülék esetén, 50 Hz névleges feszültségű, váltakozó áramú hálózatra lehet kapcsolni, amely megfelelő védőérintkezővel ellátott csatlakozóba csatlakozik. Vigyázzon arra, hogy a villásdugó csak az előírásoknak megfelelő védőérintkezővel ellátott csatlakozóba csatlakoztatható, amely külön biztosítókkal (10 A) van ellátva.

HU

## Ismerkedés a készülékkel

Mielőtt még elkezdene a használati utasítás alapos áttanulmányozását, lapozza fel a tájékoztató végén található illusztrációkat. Az ábrák segítségével nyújtanak a használati útmutató megértéséhez.

Ez a használati útmutató több hűtőgép típus számára egységesen lett készítve. Ezért lehetséges, hogy ebben a füzetben található ábrák némelyike nem pontosan egyezik meg az Ön készülékével.

### A hűtőgép felépítése

1. ábra

- 1-9. Hőmérséklet szabályzó gombok
10. Polcok
11. Üvegtartó polc
12. Kihúzható tároló doboz
13. Az olvadékvíz elvezető rendszer nyílása
14. Polc
15. Zöldség tároló
16. Tojástartó
17. Sajt- és vajtartó
18. Üvegtartó
19. Jégtálca
20. Mélyhűtő rekeszek
21. Hűtési naptár
22. Lábazat
23. Az olvadékvíz kivezető rendszer nyílása
24. Ventilátor

- A. Normál hűtőtér  
B. Mélyhűtőtér

### Hőmérséklet szabályzó gombok

2. ábra

1. A normál hűtőtér ki/be kapcsoló gombja
2. A normál hűtőtér hőmérséklet szabályzó gombja
3. A normál hűtőtér hőmérséklet kijelző gombja
4. A belső világítás kapcsoló
5. A mélyhűtőtér ki/be kapcsoló gombja
6. A mélyhűtőtér hőmérséklet szabályzó gombja
7. A mélyhűtőtér hőmérséklet kijelző gombja
8. A gyorsfagyasztó (szuperfagyasztás) gomb
9. A mélyhűtőtér hőmérsékletére figyelmeztető kijelző lámpa (alarm jelzés) (piros)

HU

## A hőmérséklet szabályzó gombok

### A gyorsfagyasztó gomb (sárga)

**2/8.** ábra

Csak abban az esetben fog kigyulladni, amikor be van kapcsolva a gyorsfagyasztó. Akkor fog kikapcsolni a lámpa amikor a gyorsfagyasztót kikapcsoltuk. A superfagyasztás funkciót csak a maximális fagyasztókapacitás kihasználásakor kapcsolja be.

### A mélyhűtőtér hőmérsékletére figyelmeztető kijelző lámpa (piros)

**2/9.** ábra

Ez a kapcsoló akkor kezd villogni, amikor a mélyhűtőtér belsejében kialakult hőmérséklet túl magas. A lámpa figyelmeztet arra, hogy a mélyhűtőben tartott fagyasztott élelmiszerek ezen a hőmérsékleten kiolvadhatnak és megromolhatnak.

Az is lehetséges, hogy ez a gomb időnként villog, anélkül, hogy valóban veszély állna fenn a mélyhűtőben tárolt fagyasztott élelmiszerekre nézve. Ez abban az esetben fordul elő, amikor a készüléket bekapcsoljuk, vagy nagy mennyiségű lefagyasztandó árut helyezünk el egyszerre a készülékben, vagy amikor a készülék ajtaját hosszabb ideig nyitva hagyjuk, esetleg akkor, amikor a hőmérséklet szabályzó gombját magasabb értékre állítottuk (tehát hidegebb hőmérsékletre).

HU

## A készülék bekapcsolása és a hőmérséklet szabályzó beállítása. A készülék kikapcsolása és üzem kívül helyezése

**A normál hűtőtér és a mélyhűtőtér a készüléknek két önálló részét képezik, ezért egymástól elkülönülten működnek.**

### A készülék normál hűtőtérének az üzembe helyezése

A normál hűtőtér bekapcsolása (2. ábra)

Az egyes (1) számmal jelzett gombot bekapcsolva a készülék bekapcsol. Abban a pillanatban, amikor bekapcsoljuk a gombot, egy zöld lámpa fog felgyulladni és a készülék belső világítása (nyitott ajtónál) bekapcsol.

A 2-es számú kapcsolóval választhatja ki a megfelelő hőmérsékletet, jobbra illetve balra mozdítva. Válassza ki az Ön számára legmegfelelőbb normál hűtőtéri hőmérsékletet a hőmérséklet szabályzó gomb segítségével.

A 3-as számmal jelzett skálán leolvashatja a beállítani kívánt hőmérséklet állapotot. A leghidegebb hőmérsékletet ez a + jel jelzi.

### A készülék mélyhűtő terének üzembe helyezése

A mélyhűtőtér bekapcsolása (2. ábra)

Az 5-ös számmal jelzett gombot bekapcsolva a készülék mélyhűtő tere bekapcsol. Abban a pillanatban, amikor bekapcsoljuk a gombot, a külső zöld lámpa fel fog gyulladni. A 6-os számú kapcsolóval választhatja ki a mélyhűtő tér megfelelő hőmérsékletét, jobbra illetve balra tolva azt. Válassza ki az Ön számára legmegfelelőbb mélyhűtő tér hőmérsékletet, a hőmérséklet szabályzó gomb segítségével. A 7-es számmal jelzett skálán leolvashatja a beállítani kívánt hőmérséklet állapotot. A leghidegebb hőmérsékletet ez a + jel jelzi.

Általában amikor először kapcsoljuk be a készüléket, a leghidegebb hőmérsékletet állítjuk be. A 9-es számmal jelzett figyelmeztető lámpa ki fog gyulladni ebben az esetben, amely azt jelzi, hogy a készülék belseje még nem érte el a megfelelő hőmérsékletet. Ez a lámpa - általában pár órán keresztül égve marad - egészen addig, amíg be nem áll a készülék belsejében a megfelelő hőmérséklet.

Amikor a 9-es számmal jelzett figyelmeztető lámpa kikapcsol, kiválaszthatja az Ön által kívánt átlag hőmérsékletet a hőmérséklet szabályzó gomb segítségével.

### Figyelmeztetés!

Ne aggódjon abban az esetben, ha a készülék hűtőtérében egy kis dér- illetve jéglerakódást észlel. Ez a készülék működésével együtt jár. Nem szükséges az így keletkezett dér- illetve jégreteget éles tárgyval lekaparni, vagy esetlegesen szárítani. A hűtőgép normáltéri hűtőlemezének kiolvasztása teljesen automatikusan történik. Az így keletkezett olvadékvíz az olvadékvíz elvezető rendszerbe kerül (1/13 ábra), majd a kompresszorra jut, ahonnan elpárolog.

Lehetőség szerint ne nyissa ki újra hűtőgépe mélyhűtő részének ajtaját abban a pillanatban, amikor bezárta azt. Várjon 2-3 percet, mielőtt újra kinyitja a készülék ajtaját. Ez azért fontos, mert így a készülék belsejében keletkezett alacsony légnyomás ez idő alatt ki tud egyenlítődni.

### A hűtőgép normál és mélyhűtő terének a kikapcsolása.

A normál hűtőtér és a mélyhűtőtér a készüléknek két önálló részét képezik, ebből kifolyólag egymástól függetlenül kikapcsolhatók.

### A hűtőgép üzem kívül helyezése

Amennyiben hosszabb ideig távol lesz, vagy bármilyen más ok miatt a készüléket hosszabb ideig nem fogja működtetni, áramtalanítsa azt! Húzza ki a villásdugót a csatlakozóból, olvassza ki a hűtőgép normál- és mélyhűtő terét, majd tisztítsa meg készüléke belsejét. Hagyja nyitva hűtőgépének mindkét ajtaját.



HU

## A készülék kikapcsolása és üzemén kívül helyezése. Az élelmiszerek tárolása

### A készülék beltéri elrendezésének a megváltoztatása

A hűtőgép belső rácsainak az elhelyezése tetszés szerint megváltoztatható.

Amennyiben meg akarja változtatni a rácsoknak az elosztását, a következőt kell tennie: Húzza kifelé a kívánt rácsot, majd nyomja lefelé és emelje ki, majd helyezze újra vissza a rácsot a kívánt pozícióba (4. ábra).

A hűtőgép ajtó belsejében található polcok is tetszés szerint kicserélhetők, és változtatni lehet az elrendezésükön (1/15. és 1/16. ábra) illetve el is távolíthatók a készülékből. Ezeket a polcokat, önállóan, tálcaként is lehet hasznosítani.

Az eltávolításuk úgy történik, hogy egy kicsit megemeljük azokat, majd egyszerűen eltávolítjuk a korábbi helyükről. (5. és 6. ábra)

### Vegye figyelembe a következő tanácsokat az élelmiszerek elhelyezésére vonatkozóan

- Hagyja, hogy az élelmiszerek szobahőmérsékletre hűljenek, mielőtt berakná azokat a hűtőgép bármelyik részébe.
- Az élelmiszereket alaposan csomagolja be annak érdekében, hogy ne száradjanak ki és ne veszítsenek ízükből, ne változtassák meg a színüket és ne veszítsenek kalória tartalmukból. Ezáltal szintén megelőzi, hogy az ízek keveredjenek. A zöldséget, a gyümölcsöt és egyes hüvelyeseket külön is tárolhatja anélkül, hogy korábban becsomagolta volna.
- Kerülje el, hogy a készülék belső műanyag bevonatára zsír- vagy olaj cseppek kerüljenek, különösen vigyázzon az ajtó tömítő-profil esetén. (A műanyag és a gumi is könnyen porózussá válhatnak).

- Ne tároljon a készülékben lobbánékony, vagy gyúlékony anyagokat.
- Vegye figyelembe, hogy a magas alkohol tartalmú italok hermetikusan lezárt szigetelést igényelnek, és ne feledkezzen el arról, hogy mindig állítva kell berakni az ilyen üveget a tartóba.
- A hűtőgép leghidegebb része a készülék hátsó fala valamint a hűtőgép műanyag rekeszei felett található üveglap környéke. Használja a hűtőgépnek ezt a részét a kényes ételek tárolására annak érdekében, hogy megőrizzék a minőségüket.
- Ne tároljon olyan folyadékkal teli üveget a hűtőgép mélyhűtő részében, amelynek a tartalma megfagyhat. Az üveg könnyen elpattan, amikor az üvegben tárolt ital megfagy.

### Példa a hűtőgép belső elrendezésre

1. ábra

#### Normál hűtőtér (A)

A hűtőrácsokra helyezhető termékek (10), fentről lefele: Kenyér és pékáru, készételek, tej és tejtermékek.

Az üvegtartóban tárolható termékek (11): Üvegek.

A kihúzható tároló dobozban (12): Tejtermékek (pl. joghurt), vagy felvágottak.

A hűtőgép üveglapjára helyezendő termékek (14): Hús, szalámik és felvágottak.

Hűtőgép rekeszeiben tárolható termékek (15): Gyümölcs, babfélék, zöldség.

A tojástartóban tárolható termékek (16): Tojás.

A hűtőgép belső ajtajában, a tálcákon tárolható termékek (17): Vaj- és sajt termékek.

A hűtőgép belső ajtajában tárolható termékek (18): Kisebb üvegek, dobozok. Magas nyakú üvegek.

#### Mélyhűtőtér (B)

A jégfalakat (19) jégkocka készítésére alkalmazhassuk.

A mélyhűtőtér felső- és középső (20) fagyasztóládáit a friss élelmiszer fagyasztására alkalmazhassuk.

A mélyhűtőtér alsó (20) fagyasztóládáit használjuk a lefagyasztott élelmiszerek tárolására.

HU

## Az élelmiszerek tárolása Az élelmiszerek fagyasztása és tárolása a mélyhűtő térben

### Vegye figyelembe a készülék hűtő részeivel kapcsolatos megjegyzéseket.

A készülékben áramló levegőnek köszönhetően különböző hőmérsékletű részek keletkeznek a hűtőtér belsejében.

A hűtőgépek a legkényesebb élelmiszerek tárolására alkalmas része a készülék típusától függ. Általában ez a rész a készülék legalsó részében található, a zöldségtartó feletti üveglap és az oldal vonal között (15/1. és 2-es ábra) vagy a két oldal vonal közötti részben (16/1. és 2-es ábra). A készüléknek ez a része ideális a hús-, a hal-, a felvágottak és a saláták stb... tárolására

### A fagyasztási kapacitás

A készülék teljesítménye lehetővé teszi, hogy 24 óra alatt egyszerre max. 16 kg élelmiszert tudjon lefagyasztani. Ebben az esetben használja a mélyhűtőtér felső rekeszének kihúzható hűtőlemezét is. Helyezze a lefagyasztandó termékeket a mélyhűtőtér felső rekeszébe, vagy a hűtőlemezre. Az alsóbb szinteken elhelyezkedő hűtőlemez szintén ugyanúgy alkalmasak fagyasztásra de valamivel kisebb teljesítménnyel rendelkeznek, és így egyszerre kisebb mennyiségű élelmiszert tud lefagyasztani. Ügyeljen arra, hogy a frissen elhelyezett élelmiszer ne érintkezzen a mélyhűtőben már korábban lefagyasztott termékekkel.

### Figyelmeztetés!

Ügyeljen arra, hogy a mélyhűtő tér alsó rekeszét csak a lefagyasztott élelmiszerek tárolására alkalmazza. Amennyiben lehetséges kerülje el, hogy a készüléknek ezt a részét fagyasztásra használja.

### Az élelmiszerek csomagolásra

Kizárólag friss- és sértetlen állapotban lévő élelmiszert fagyasszon le. Az élelmiszert hermetikusan csomagolja be annak érdekében, hogy ne száradjon ki, ne veszítsen az ízéből, illetve a kalória tartalmából sem. Jegyezze fel magának a zacskó tartalmát, és ne feledje el feljegyezni a lefagyasztás idő dátumát.

### Az élelmiszerek fagyasztása

Abban az esetben, amikor nagyobb mennyiségű árut kíván egyszerre lefagyasztani, célszerű eltávolítani a fagyasztóládákat és a lefagyasztandó árut helyezze közvetlenül mélyhűtő tér hűtőlemezére. A láda eltávolítása érdekében húzza maga felé azt ütközésig, majd egy kicsit megemelve húzza ki (8. ábra).

A készülék akadálytalan beltéri szellőzése érdekében fontos, hogy a készülékben tárolt élelmiszerek mennyisége ne lépje túl a megjelölt határt (13/A. ábra).

### A gyorsfagyasztás

Amennyiben a hűtőgép mélyhűtő terében fagyasztott árut tárol, mielőtt új, lefagyasztandó terméket rakna készülékébe, ne feledje el a gyorsfagyasztó gombot néhány órával előtte bekapcsolni. Általában, mielőtt berakná az új árut, elegendő kb. négy-öt órával korábban bekapcsolni a gyorsfagyasztó gombot.

Ugyanakkor, amennyiben a mélyhűtő tér teljes fagyasztó kapacitását ki akarja használni, a fagyasztás előtt 24 órával kapcsolja be a gyorsfagyasztás gombot.

Kisebbszámú élelmiszereket - legfeljebb 2 kg-ig - a korábbi gyorsfagyasztó gomb bekapcsolása mellőzésével is le tud fagyasztani.

A gyorsfagyasztó bekapcsolásához elég, ha benyomja a gyorsfagyasztó gombot, mint azt a 2/8. ábra is jelzi.

A gyorsfagyasztó gomb - amennyiben be van kapcsolva - sárga színnel fog kigyulladni. Ebben az esetben a hűtőgép kompresszor része állandóan működésben van és a mélyhűtő részben nagyon alacsony hőmérséklet uralkodik. Amikor megfelelő hőmérsékletűre lefagytak az élelmiszerek, kikapcsolhatja a gyorsfagyasztó gombot.

(Ennek érdekében nyomja be a kapcsoló gombot és ekkor a sárga kijelző lámpa ki fog aludni).

Ettől a pillanattól kezdve a készülék automatikusan gondoskodik a fagyasztási folyamatról, tehát a készülék kiválasztja a hűtőgép belsejében a megfelelő fagyasztási hőmérsékletet, elkerülve a fölösleges energia pazarlást.

HU

## Az élelmiszerek fagyasztása és tárolása a mélyhűtő térben

### Az élelmiszerek tárolása

Esetenként előfordul, hogy nagyobb mennyiségű árut kíván egyszerre elhelyezni a készülék mélyhűtő térében. Ebben az esetben távolítsa el a készülék összes fagyasztóládáját az alsó fagyasztóláda kivételével és a lefagyasztandó árut helyezze közvetlenül mélyhűtő tér hűtőlemezére. A fagyasztóláda eltávolítása érdekében vonja maga felé a ládát ütközésig, majd egy kicsit megemelve húzza ki azt (6. ábra).

Az élelmiszerek akadálytalan szellőzése érdekében fontos, hogy a készülékben tárolt élelmiszerek mennyisége ne lépje túl a megjelölt határt (13. ábra) és ez által ne akadályozza a levegő szabad áramlását.

### A lefagyasztott termékek tárolási időtartamára vonatkozó útmutató

(9/18. ábra)

Az élelmiszerek legjobb állapotban történő fogyasztása-, a minőség- és a kalória tartalom megőrzése érdekében mindig tartsa be az adott termékre vonatkozó szavatossági határidőt. A szavatossági idő, az élelmiszertől függően, minden termék esetén más és más.

Minden terméken található egy szám, mely arra vonatkozik, hogy a termék meddig őrzi meg a minőségét. Amennyiben fagyasztott terméket vásárol, ellenőrizze a termék csomagolásán feltüntetett dátumot és ügyeljen arra, hogy ne vásároljon lejárt szavatosságú élelmiszert.

### Az élelmiszerek kiolvasztása

Az alább felsorolt kiolvasztási módszerek közül bármelyiket választhatjuk, mindegyik helyes. Válasszuk ki a megfelelő leolvasztási módszert a termék típusa alapján, illetve attól függően, hogy később, szoba hőmérsékleten, miként akarjuk felhasználni a kiolvasztott terméket. A felolvasztás történhet a normál hűtőtérben, elektromos sütőben, (légkeveréssel ventilátorral vagy anélkül), vagy pedig mikrohullámú sütőben.

### A jégkockák készítése

10. ábra

Töltse meg a jégtálat három-negyed részig vízzel és helyezze el azt a mélyhűtőtér hűtő lemezére. A jégkockák elkészülte után azok könnyen szétválaszthatók. A jégkockák kivétele érdekében enyhén csavarja meg a műanyag tálat és a jégkockák kiesnek a jégtáliból.

### A hidegtartó rendszer (hűtőakkuk)

14/30. ábra

Nem mindegyik készülék van ellátva ezzel a kiegészítő kellelkel. Éppen ezért, amennyiben az Ön készüléke nem rendelkezik vele, ezt a bekezdést hagyja figyelmen kívül.

A hűtőakkuk a segítségével meghosszabbodik az élelmiszerek kiolvadási időtartama. A hűtőakkuk segítenek abban, hogy az élelmiszert hidegen tároljuk, még abban az esetben is amikor áramszünet vagy meghibásodás éri a készüléket.

Ez esetben, az eredményes hűtés érdekében, a hűtőakkukat helyezze a mélyhűtő felső rekeszébe, közvetlenül az élelmiszerre.

A hűtőakkut ugyanakkor el is távolíthatja a készülékből, és mint praktikus módszer arra is felhasználható, hogy a hűtőtáskában, hűtőelemként, rövid ideig ugyan de biztosítja az élelmiszerek megfelelő hőmérsékletét.

HU

## Az készülék leolvasztása

### Normál hűtőtér

A hűtőgép normál hűtőtérének a kiolvasztása teljesen automatikusan történik. Az olvadékvíz a gyűjtőcsatornából kivezetve (3/11. ábra) a hűtőkompreszor tetejére szerelt elpárolgató tálcába folyik és a kompresszor melegétől elpárolg. Az olvadékvíz csatorna kivezető nyílását (3/21. ábra) ellenőrizze és tisztítsa, hogy az olvadékvíz mindig akadálytalanul áramolhasson (9/6. ábra).

### A mélyhűtőtér leolvasztása

A készülék leolvasztása előtt áramtalanítsa készülékét, húzza ki a hálózati csatlakozó dugót, illetve kapcsolja ki a biztosítékot.

A hűtőlemezen keletkező jég- és dér réteg akadályozza a készülékben a hideg levegő áramlását, amely kihat készüléke teljesítményére, jelentősen megnövelve annak energiafogyasztását.

Amikor a kialakuló jégréteg vastagsága eléri a fél centimétert, ki kell olvasztania a mélyhűtőtérét. Mindenesetre ajánlatos, hogy évente legalább egy vagy két alkalommal leolvasztassa a mélyhűtőt.

Természetesen akkor célszerű ezt a műveletet elvégezni, amikor a mélyhűtő szinte teljesen üres. Amennyiben le akarja engedni a mélyhűtőtérét, de még lefagyasztott élelmiszert tárol készüléke belsejében, kb. 4 órával a lefagyasztás megkezdése előtt kapcsolja be, a gyorsfagyasztás gombot. Ezzel azt a célt szolgáljuk, hogy a mélyhűtőben található termékek a lehető legjobban le legyenek fagyasztva, mielőtt még elkezdenénk a leolvasztást.

A készülék leolvasztása előtt távolítsa el a mélyhűtő tér fagyasztó ládáit. Ezek után a ládák tartalmát csomagolja be egy több rétegű újságpapírba és helyezze azokat a lehetőséghez képest a leghűvösebb helyre addig, amíg a leolvasztás tart.

Hagyja nyitva a mélyhűtőtér ajtaját és húzza ki a hálózati csatlakozódugót vagy kapcsolja ki a biztosítékot.

Törekedjen arra, hogy a leolvasztás minél kevesebb időt vegyen igénybe, ugyanis, minél több ideig van kitéve a lefagyasztott termék a szobahőmérsékletnek, annival rövidül meg a szavatossági időtartama.

A készülék belsejében keletkezett olvadékvíz megfelelő levezetése érdekében, nyissa meg a kivezető nyílást, megváltoztatván az olvadékvíz elvezető rendszer nyílásnak a pozícióját (7. ábra).

A leolvasztás befejeztével alaposan tisztítsa meg a készüléket.

### Hasznos tanácsok a kiolvasztáshoz

**A kiolvasztás meggyorsítása érdekében helyezzen a mélyhűtőtér belsejébe, a hűtőlemezre egy meleg vízzel teli edényt.**

Amennyiben a mélyhűtő kiolvasztásra valamilyen **sprayt** kíván alkalmazni, a lehető legóvatosabban járjon el. A készülék belsejében lobbánékony gázok képződhetnek. Ezek a szerek mellesleg oldószert is tartalmazhatnak, amely károsítja a hűtő műanyag bevonatát, illetve elősegíthetik az egészségre veszélyes gázok képződését a készülékben.

Amennyiben lehetséges, ne vakarja a mélyhűtő belsejét a lerakódott jégnek az eltávolítására. A mélyhűtő rekesz falai sérülékenyek és könnyen megsérülhetnek.

A legajánlatosabb az, hogy hagyjuk, hogy a készülék mélyhűtő tere magától leolvadjon.



HU

## A készülék tisztítása

**Mielőtt még elkezdéné a készülék tisztítását és karbantartását, a baleset elkerülése érdekében feltétlenül húzza ki a villásdugót a hálózati aljzathból, vagy kikapcsolja ki a biztosítékot.**

Hónaponként egy alkalommal tisztítsa meg készülékét. A mélyhűtőteret minden egyes leolvasztás után tisztítsa meg. Ügyeljen arra, hogy a tisztítás közben ne kerüljön víz, se a hőmérséklet szabályzóba, se a világítás szerelvénybe. A hűtőgépnél minden részét  $\text{Æ}$  az ajtótomító-profil tisztítását kivéve  $\text{Æ}$  enyhe mosószeres langyos vízzel tisztítsuk meg. Tisztításhoz ne alkalmazzon olyan súrolószert, amely vegyi anyagot vagy, savat tartalmaz.

Az ajtótomító-profil tisztítását tiszta vízzel végezze, majd törölje szárazra azt.

Az olvadékvíz elvezető rendszert (3/11. ábra) valamint kivezető nyílását (3/21. ábra) tisztítsa rövidebb időközönként az olvadékvíz szabad áramlása érdekében. A tisztításhoz használjon egy kis pálcát vagy ahhoz hasonló tárgyat. Ügyeljen arra, hogy a víz, amellyel hűtőgépet tisztítja, ne érintkezzen a kompresszora szerelt elpárologtató tálcával.

A hűtőgép szekrényének a tisztításához bármilyen a festett felületek tisztítására alkalmas tisztítószert alkalmazhatunk.

Ez esetben a hűtőgépnél az ajtajait tartsa zárva, míg ezt a műveletet végzi, annak érdekében, hogy a tisztítószert ne érintkezzen a hűtőgép belsejével vagy az ajtótomító-profillal.

## Takarékossági tanácsok a kevesebb áramfogyasztás érdekében

- Helyezze hűtőszekrényét egy száraz és jól szellőző helyiségbe. Hűtőgépét ne tegye ki közvetlen napsugárzásnak, illetve ne helyezze azt közvetlenül tűzhely vagy kályha közelébe. (Radiátor, kályha stb..)
- Hagyja, hogy az élelmiszerek szobahőmérsékletre hűljenek, mielőtt berakná azokat a hűtőgépbe.
- A lefagyasztott termékek kiolvasztásakor, helyezze a kiolvasztandó árut először a normál hűtőtérbe. A lefagyasztott termékek által kibocsátott hideg levegő segít a többi frissen berakott élelmiszer hidegen tartásában.
- Mindig olvassza le a hűtőgépet abban az esetben, ha vastag jég- és dér réteg képződött a falain. A hűtőgép falain képződött jégréteg kihat készüléke teljesítményére. A jégréteg szigetelő hatása ugyanis meggátolja a hideg levegő áramlását és növeli hűtőgépe áramfogyasztását.
- Lehetőség szerint ne nyitogassa hűtőgépe ajtaját. Igyekezzen a lehető leggyorsabban be- és kivenni a lefagyasztandó és a már lefagyasztott élelmiszereket, hogy készüléke ajtaja a lehető legrövidebb ideig legyen nyitva. Minél kevesebbszer nyitogatja készüléke ajtaját annál kevesebb jéglerakódás alakul ki készülékének a hűtőlemezen.



HU

## Könnyen megjavítható rendellenességek

A készülékben keletkezett kisebb rendellenességek nem mindig jelentik azt, hogy a készülék meghibásodott. Éppen ezért nem minden esetben kell szakemberhez fordulnia hűtőgéppével kapcsolatosan. Sokszor előfordul, hogy csak egy kisebb, könnyen megjavítható rendellenességről van szó. Mielőtt még feleslegesen szakemberhez fordulna, ellenőrizze, hogy hűtőgépe nem rendelkezik az alább felsorolt rendellenességek egyikével sem. Ezzel sokszor időt és pénzt takaríthat meg, mert a jóállás, a javítást nem igénylő szaktanácsadásnál nem fedezi a felmerülő költségeket.

### Furcsa zörejt hallani a készülékben:

Lehetséges, hogy a talaj egyenetlen, és ebből kifolyólag a készüléklábak nincsenek megfelelően alátámasztva. Az is lehetséges, hogy egy tárgy szorult a hűtőgépnek kompresszorába, amely megakadályozza a készülék hátoldalán lévő alkatrészek szabad rezgését.

- Ebben az esetben egyenesítse ki óvatosan az érintkező felületeket.

### A hűtőgép ajtaja nem áll egy vonalban a készülék testével:

Ebben az esetben illessze a megfelelő helyre a készülék forgócsapját és szerelje vissza a már megfelelően beállított ajtót. (1. ábra)

### A hűtőgép kapcsoló gombjai nem működnek:

Ellenőrizze, hogy megfelelő-e a készülék áramellátása. Ellenőrizze, hogy a villásdugó megfelelően csatlakozik-e a hálózati csatlakozóba és a készülék be van-e kapcsolva.

### A hűtőgép belső világítása nem működik

Ellenőrizze, hogy a kapcsoló nem szorult-e be (2./4. ábra). Próbálja meg egy kicsit meg mozgatni a kapcsolót, amennyiben ez nem sikerül, hívja fel a szerviz szolgálatot.

### A belső világítás izzója kiégett vagy meghibásodott:

Ahhoz, hogy kicserélje az izzót, húzza ki a villásdugót a hálózati csatlakozóból, majd vegye le a világítás búráját hátulról egy kicsit lefelé húzva (3. ábra) és cserélje ki az izzót egy maximum 15W, 220-240V-os, E 14 foglalatú izzóra.

### A hűtőgép nem hűt rendesen:

Ellenőrizze, hogy a készülék felső részén lévő levegő kivezető nyílás- illetve a készülék alján található szellőző rendszer nincs-e eldugulva. Ellenőrizze, hogy nincs-e egy tárgy a kondenzátor és a fal közé beszorulva. Esetleg a hűtőgép ajtaja túl sokszor volt nyitott állapotban korábban, vagy nemrég rakott be nagyobb mennyiségű élelmiszert a mélyhűtőbe. Esetleg a jég- és a dér réteg, amely a hűtőgép falára rakódott le, túlságosan vastag. Ez utóbbi esetben le kell olvasztani a készüléket!

### Amennyiben a készülék piros (alarm) lámpája hosszabb időn keresztül pislog, a hosszú bekapcsolt állapot ellenére:

Üzemzavar keletkezett!

Lehetséges, hogy a készülék beltéri hőmérséklete túlságosan megemelkedett. Lehet, hogy a készülék felső részén lévő levegő kivezető nyílás- illetve a készülék alján található szellőző rendszer el van dugulva. A készülék mélyhűtő részének az ajtaja nincs rendesen bezárva. Egyszerre nagy mennyiségű élelmiszert helyezett el a mélyhűtőben (megfelelő működés esetén a piros lámpa egy idő után kikapcsol) vagy az is lehetséges, hogy a kompresszor meghibásodott.

Amennyiben mindezen tanácsok ellenére sem sikerült megjavítani készülékét, hívja a területileg illetékes szerviz szolgálatot. Törekedjen arra, hogy ez idő alatt minél kevesebb szer nyissa ki hűtőgépe ajtaját, mert ekkor megemelkedik a hűtőgép beltéri hőmérséklete. Hiba esetén ne keresse tovább a meghibásodás okát, és ne vállalkozzon készülékének megjavítására.

Minden más, itt le nem írt műveletet csakis kizárólag szakember segítségével szabad elvégeztetni!

HU

## Kisebb rendellenességek

### Figyelmeztetés!

Amennyiben készüléke belsejében érezhető hőmérséklet emelkedést észlel, meghibásodásból kifolyólag vagy áram kimaradás következtében, ellenőrizze, hogy az élelmiszerek kiolvadtak-e vagy kiengedésnek indultak e.

Újra lefagyaszthatja a már korábban teljesen- vagy részlegesen lefagyasztott élelmiszereket a következő tanácsok betartása mellett:

- A hús- és a hal termékeket újra lefagyaszthatja abban az esetben, ha ezek a termékek nem maradtak egy napnál tovább, +3°C -nál magasabb hőmérsékleten.
- A többi élelmiszert szintén le lehet újra fagyasztani abban az esetben, ha ezek a termékek nem maradtak három napnál tovább +3°C -nál magasabb hőmérsékleten.

Ellenkező esetben ellenőrizze, hogy az élelmiszerek íze, kinézete és színe megfelelő legyen.

Amennyiben mélyhűtött élelmiszereket készít, mielőtt újra lefagyasztaná ezeket a termékeket, készítse el azokat készételként vagy kisütve.

Vegye figyelembe, hogy a már egyszer kiolvasztott élelmiszerek maximális szavatossági ideje jelentősen lerövidül.

## A működéssel járó természetes zörejek

### 1. A hűtő rendszer

A hűtésre alkalmazott gáz időnként, a vezetékbeli áramlás közben, zörjéssel társulhat. A készülék szigetelésére alkalmazott szigetelőanyag hajlamos a készülék zörjéjét felerősíteni.

### 2. A kompresszor

Esetenként zörjéssel, illetve enyhe morajjal társulhat.

### 3. A készülék kellékei

Mivel a készülék kivitelezésekor, a gyártása során, különböző anyagokat alkalmaztak, előfordulhat, hogy az eltérő hőtágulás következtében zörejek keletkeznek a készülékben.

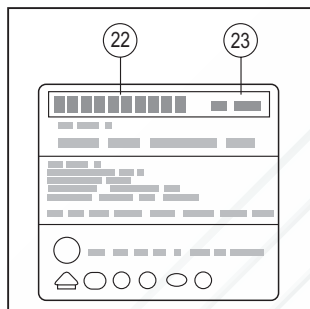
HU

## Szerviz szolgálat

Amennyiben, hiba esetén az illetékes szerviz szolgálatot hívja, mondja be hűtőgépe sorozat számát (22) és gyártási számát (23) (E-Nr. és FD számok).

Mindkét adat a hűtőgép adattábláján, a feketével keretezett részen található. Az azonosító adattábla a hűtőtér bal alsó sarkában, a zöldségtartó rekesz mellett található.

A lakhelyéhez legközelebb eső központi szerviz szolgálat címét és telefonszámát a mellékelt, szerviz szolgálatok című füzetben illetve a jótállási jegyen, vagy a telefonkönyvben találja.



RU

## Рекомендации по безопасной эксплуатации, охране окружающей среды, общие правила



### Рекомендации по безопасной эксплуатации

Данный холодильник содержит небольшое количество хладагента изобутана (R 600a) – природного газа, который имеет очень хорошие свойства с точки зрения охраны окружающей среды, однако при этом представляет собой горючий газ.

При транспортировке и установке холодильника следует позаботиться о том, чтобы не были повреждены детали контура охлаждения. В случае появления такого повреждения не допускайте открытого пламени или искрения вблизи холодильника, а также проветрите в течение нескольких минут помещение, в котором располагается холодильник.

Для того, чтобы при повреждении хладопровода и утечке хладагента не образовывалась легко воспламеняющаяся смесь газа с воздухом, помещение для установки холодильника следует выбирать с учетом количества хладагента в приборе. Помещение должно иметь минимальный объем, исходя из расчета 1 м<sup>3</sup> на 25 г хладагента R 600a.

Количество хладагента в Вашем холодильнике указано на табличке с техническими характеристиками, расположенной внутри холодильника. В настоящее время максимальное количество хладагента в Вашем холодильнике составляет 100 г; таким образом, никакой опасности не возникает, если объем помещения, в котором установлен прибор, составляет не менее 4 м<sup>3</sup>.

### Утилизация старого холодильника

Старый, отслуживший свой срок холодильник следует сразу же привести в неработоспособное состояние. Для этого отсоедините вилку электропитания холодильника от сетевой розетки и отрежьте провода, которые используются для подключения холодильника к электрической сети. Снимите или сломайте защелкивающиеся замки или задвижные запоры. Это предотвратит возможность случайного запирания играющих детей в холодильнике.

Холодильники и морозильники содержат теплоизоляционные газы и хладагенты, которые требуют специальных мер при утилизации.

Холодильник и морозильник также содержат ценные материалы, которые могут быть повторно использованы.

Обязательно поручите утилизацию ненужного холодильника компетентным специалистам из местной службы по утилизации, и при наличии каких-либо вопросов по утилизации обращайтесь к Вашим местным административным органам или в ту организацию, где Вы приобрели данный холодильник.

Проследите, пожалуйста, чтобы трубки контура охлаждения в Вашем холодильнике не были повреждены до утилизации с помощью безвредных для окружающей среды методов.

RU

## Рекомендации по безопасной эксплуатации, охране окружающей среды, общие правила

### Утилизация упаковки нового холодильника

Все использованные в упаковке Вашего нового холодильника материалы могут быть утилизированы без вредного воздействия на окружающую среду.

Измельченный картон можно сдать в макулатуру.

Упаковочные пленки выполнены из полиэтилена, а полистироловые прокладки и вкладыши не содержат фторированных и хлорированных углеводородов.

Все эти ценные материалы можно сдать в центр по сбору отходов и повторно использовать после соответствующей переработки.

Узнайте в местных административных органах адреса близлежащих центров утилизации упаковки и старых приборов.

### Общие правила

Данный холодильник предназначен для охлаждения и замораживания продуктов питания и приготовления льда. Холодильник предназначен для использования в домашнем хозяйстве.

В случае промышленного применения прибора следует соблюдать правила, установленные для промышленности.

Холодильник соответствует директивам 76/889 и дополнительной директиве 82/499/EWG по защите бытовой аппаратуры от радиопомех.

Холодильник соответствует стандарту предотвращения несчастных случаев из-за холодильного оборудования (VBG 20).

Система циркуляции хладагента прошла проверку на герметичность.

Холодильник соответствует правилам техники безопасности для бытового электрического оборудования.

Ремонт бытового электрического оборудования должен выполняться только квалифицированными специалистами.

В случае неправильно выполненного ремонта холодильник может оказаться опасным для пользователя.

Холодильник пригоден для эксплуатации при температуре окружающей среды от +16 до +32°C (модели SN от +10 до +32°C; модели ST от +18 до 38°C; см. таблицу с техническими характеристиками).

**Наш вклад в защиту окружающей среды – мы используем бумагу, изготовленную из отходов.**



RU

**Установка холодильника****Место установки**

Для размещения холодильника следует выбрать сухое, хорошо вентилируемое помещение. На холодильник не должны падать прямые лучи солнечного света, его нельзя размещать вблизи источников тепла, например, вблизи кухонной плиты, отопительной батареи и т.д. Если неизбежно приходится устанавливать холодильник вблизи источника тепла, между холодильником и этим источником тепла следует устанавливать теплоизоляционную панель, либо холодильник следует устанавливать на указанном ниже расстоянии от источника тепла:

в случае электрических плит – 3 см;  
в случае плит, работающих на жидком топливе или на угле – 30 см.

Если данный холодильник устанавливается рядом с другим холодильником или морозильником, расстояние между ними должно составлять не менее 2 см, чтобы избежать образования конденсата.

Перед первым использованием холодильника произведите тщательную чистку его внутреннего пространства (см. раздел «Чистка»).

**Установка и изменение стороны открывания двери**

См. прилагаемую инструкцию по монтажу.

**Электрическое подключение**

Холодильник подключается к сети напряжения переменного тока 220-240 В (SN/N), 220-230 В (ST)/50 Гц, причем розетка для подключения холодильника должна быть установлена с соблюдением соответствующих правил. Розетка должна быть защищена предохранителем 10 А или выше.

**Вентиляция**

Теплый воздух, образующийся с задней стороны холодильника, должен иметь возможность свободно выходить через вентиляционную решетку. В противном случае холодильная машина вынуждена будет работать в интенсивном режиме, что приводит к увеличению потребления электроэнергии. Поэтому ни в коем случае не закрывайте вентиляционные решетки.

**Знакомство с холодильником**

Перед чтением настоящего раздела, пожалуйста, откройте последние страницы с иллюстрациями.

Настоящая инструкция рассчитана на использование при эксплуатации различных моделей холодильника, поэтому на рисунках возможны некоторые отличия.

**Общий вид**

Рис. 1

- 1-9 Панель управления
- 10 Полки
- 11 Полка для бутылок
- 12 Контейнер для йогурта
- 13 Сток для талой воды
- 14 Поддон
- 15 Бокс для овощей
- 16 Полка для яиц
- 17 Отделение для сыра и масла
- 18 Полка для бутылок
- 19 Контейнер для кубиков льда
- 20 Боксы для замороженных продуктов
- 21 Календарь сроков хранения замороженных продуктов
- 22 Цоколь
- 23 Сток для талой воды
- 24 Вентилятор

- A Холодильное отделение
- B Морозильное отделение

**Панель управления**

Рис. 2

- 1 Кнопка включения/выключения холодильного отделения
- 2 Переключатель температуры холодильного отделения
- 3 Индикатор переключателя температуры холодильного отделения
- 4 Выключатель внутреннего освещения
- 5 Кнопка включения/выключения морозильного отделения
- 6 Переключатель температуры морозильного отделения
- 7 Индикатор переключателя температуры морозильного отделения
- 8 Кнопка включения режима быстрого замораживания
- 9 Контрольная лампочка повышения температуры в морозильном отделении (красная)

RU

## Контрольные лампочки/Включение холодильника и выбор температуры

### Контрольная лампочка режима быстрого замораживания (желтая)

Рис. 2 /8

Начинает светиться, когда включен режим быстрого замораживания.

Перестает светиться, когда режим быстрого замораживания выключен.

### Контрольная лампочка повышения температуры в морозильном отделении (красная)

Рис. 2 /9

Мигает, когда температура в морозильном отделении повышается до опасного для замороженных продуктов уровня. Может временно мигать и при отсутствии опасности для замороженных продуктов: при первом вводе прибора в эксплуатацию, при закладывании большого количества свежих продуктов, если дверь слишком долгое время было открыта, при установке переключателя температуры на более высокие цифры (для получения более низкой температуры в морозильнике).

**Холодильное отделение и морозильное отделение могут функционировать независимо одно от другого.**

### Включение холодильного отделения и выбор температуры в нем

Рис. 2

Холодильное отделение включается кнопкой управления 1.

После нажатия этой кнопки по ее внешнему контуру появляется зеленое свечение, и включается внутреннее освещение холодильного отделения.

Поворачивая переключатель 2 в направлении слева направо, можно выбрать положение термореле, отрегулировав таким образом температуру внутри холодильного отделения до требуемого значения.

Соответствующее положение можно определить по шкале 3; при этом самая низкая температура отмечена знаком «+».

### Включение морозильного отделения и выбор температуры в нем

Рис. 2

Морозильное отделение включается кнопкой управления 5.

После нажатия этой кнопки по ее внешнему контуру появляется зеленое свечение.

Поворачивая переключатель 6 в направлении слева направо, можно выбрать положение термореле, отрегулировав таким образом температуру внутри морозильного отделения до требуемого значения.

Соответствующее положение можно определить по шкале 7; при этом самая низкая температура отмечена знаком «+».

При первом включении морозильника рекомендуется установить самую низкую температуру. Вы увидите, что начнет светиться контрольная лампочка 9.

Это означает, что требуемая температура еще не достигнута; через несколько часов контрольная лампочка перестанет светиться.

Когда это произойдет, переключатель температуры можно перевести в среднее положение.

#### Указание:

Капли воды или иней на испарителе холодильного отделения образуются при нормальной работе холодильной машины. Соскребать иней или вытирать капли воды не нужно.

Испарительное устройство размораживается автоматически. Вода, которая образуется в процессе размораживания, с помощью сточного желоба (рис. 1 /13) направляется к холодильной машине и там испаряется.

Если Вы только что закрыли дверь морозильного отделения, не следует сразу же после этого открывать ее, а желательно подождать две-три минуты. Это необходимо для компенсации возникшего вакуума.

RU

## Размещение продуктов/Замораживание и хранение продуктов

### Возможности изменения внутреннего оснащения холодильного отделения

Полки внутри холодильного отделения при необходимости можно переставлять. Для этого потяните полку на себя, наклоните вниз и затем вытащите из холодильника. После этого Вы можете установить эту полку в желаемое положение (рис. 4).

Контейнеры и полки на двери (рис. 1 /18 и 16) можно менять местами и извлекать из холодильника для того, чтобы использовать на столе. Чтобы извлечь контейнер или полку из холодильника, ее следует поднять (рис. 5 и рис. 6).

### Указания по размещению продуктов

- Горячие продукты и напитки охлаждайте перед тем, как размещать их в холодильнике.
- Продукты питания по возможности заворачивайте или закрывайте при хранении. В этом случае будут полностью сохраняться аромат, цвет, влажность и свежесть этих продуктов. Таким образом можно избежать передачи запаха от одного продукта питания другому. Без упаковки следует хранить только овощи, фрукты и зелень в боксах для овощей.
- Не допускайте попадания масла или жиров на пластмассовые детали холодильника или на уплотнение двери (детали и уплотнение могут стать пористыми).
- Не храните в холодильнике взрывоопасные вещества.
- Крепкие алкогольные напитки следует хранить в вертикальном положении в закрытых бутылках.
- Места с самой низкой температурой в холодильном отделении находятся у задней стенки и над боксом для овощей. Используйте эти места для хранения наиболее чувствительных продуктов.
- Бутылки с жидкостями, которые могут замерзнуть, нельзя хранить в морозильнике. При замерзании жидкости бутылка лопнет.

### Обратите внимание на температурные зоны в холодильном отделении!

Из-за циркуляции воздуха в холодильном отделении создаются зоны с различной температурой.

В зависимости от модели зоны хранения чувствительных продуктов находятся в самом низу между расположенной сбоку стрелкой и лежащей под ней стеклянной полкой (рис. 8 /1 и 2) или между двумя стрелками (рис. 8 /1 и 2). Это идеальное место для хранения мяса, рыбы, колбасных изделий, салатов и т.д.

### Пример размещения продуктов

Рис. 1

#### Холодильное отделение (A)

На полках (10), сверху вниз: хлеб и выпечка, приготовленные блюда, молочные продукты.

На полках для бутылок (11): бутылки с напитками.

В контейнере для йогурта (12): молочные продукты.

В поддоне для мяса (14): мясо, колбасные изделия.

В боксе для овощей (15): фрукты и овощи.

На полке для яиц (16): яйца.

В отделении для масла и сыра (17): масло и сыр.

На дверных полках (18): маленькие бутылочки и консервные банки; большие бутылки.

#### Морозильное отделение (B)

В контейнере для кубиков льда (19): приготовление кубиков льда.

В верхнем и среднем боксах (20): замораживание свежих продуктов.

В нижнем боксе (20): хранение замороженных продуктов.

### Максимальная производительность морозильника

За один прием Вы можете заморозить максимум 16 кг продуктов питания в течение 24 часов. Предпочтительно замораживание проводить в верхнем отделении морозильника, непосредственно на морозильной решетке. Конечно, чтобы замораживать свежие продукты, Вы можете также использовать боксы. Однако обратите внимание на то, что в этом случае Вам следует несколько уменьшить количество продуктов.

RU

## Замораживание и хранение продуктов

Следите за тем, чтобы свежие продукты не соприкасались с уже замороженными.

### Примечание

Нижний бокс морозильника следует использовать исключительно для хранения замороженных продуктов. По возможности не используйте его для замораживания свежих продуктов.

### Упаковка продуктов питания

Используйте для замораживания только свежие продукты питания высшего качества. Укладывайте продукты в герметичную упаковку, чтобы при хранении они не теряли свой вкус и не высыхали. На упаковку с замороженными продуктами наклейте этикетку с датой замораживания.

### Замораживание продуктов

Если Вам требуется замораживать очень большое количество продуктов питания, можно извлечь из морозильника все боксы и уложить продукты непосредственно на морозильные решетки. Чтобы извлечь бокс из морозильника, потяните его вперед до упора, затем наклоните ящик вверх и извлеките его (рис. 8).

Следите за тем, чтобы продукты не выступали над обозначенной линией (рис. ~ /A). Только в этом случае обеспечивается хорошая циркуляция воздуха внутри морозильника.

### Режим быстрого замораживания

Если в морозильном отделении уже хранятся замороженные продукты, за несколько часов до укладки свежих продуктов включите режим быстрого замораживания. Как правило, достаточно включить эту функцию примерно за 4-6 часов до начала замораживания. Однако если возникает необходимость использовать максимальную производительность морозильника, то режим быстрого замораживания следует включить за 24 часа до начала замораживания продуктов. Небольшое количество продуктов (до 2 кг) может быть заморожено без использования режима быстрого замораживания.

Чтобы включить режим быстрого замораживания, следует просто нажать на соответствующую кнопку (рис. 2 /8).

Свечение желтой контрольной лампочки показывает, что включен режим быстрого замораживания. Холодильная машина теперь работает непрерывно, в морозильном отделении создается низкая температура.

После укладки в морозильник свежих продуктов режим быстрого замораживания можно снова выключить (нажмите на кнопку быстрого замораживания – при этом желтая контрольная лампочка перестает светиться).

Процесс замораживания продуктов регулируется автоматически самим прибором. Это означает, что режим быстрого замораживания автоматически переключается на энергосберегающий режим хранения продуктов.

### Хранение продуктов питания

Если продукты питания должны храниться в морозильнике в большом количестве, то можно снять все выдвижные боксы для замороженных продуктов и укладывать продукты непосредственно на морозильные решетки. Чтобы извлечь бокс из морозильника, следует потянуть его вперед на себя до упора, затем поднять и извлечь из морозильного отделения (рис. 8).

Чтобы не препятствовать циркуляции воздуха в морозильном отделении, не следует укладывать продукты питания за обозначенной линией (рис. ~ ).

### Календарь сроков хранения замороженных продуктов

Рис. 9 /18

Чтобы избежать ухудшения качества замороженных продуктов питания, важно не превышать допустимый срок их хранения. Продолжительность хранения продукта зависит от вида замороженного продукта питания.

Цифры рядом с символами показывают время хранения в месяцах для конкретного замороженного продукта. Для купленных замороженных продуктов питания необходимо обратить внимание на дату изготовления или на срок употребления продукта в пищу, которые указаны на упаковке.

### Размораживание замороженных продуктов питания

В зависимости от вида продукта и способа его приготовления можно выбрать один из следующих вариантов размораживания:

размораживание при комнатной температуре, размораживание в холодильном отделении, размораживание в электрическом духовом шкафу с использованием вентилятора горячего воздуха и без него, размораживание в микроволновой печи.

RU

## Замораживание и хранение продуктов/ Размораживание холодильника

### Приготовление льда

Заполните ванночку для кубиков льда на три четверти водой и поставьте ее в поддон для замораживания.

Чтобы легче было извлекать кубики льда из ванночки, Вы можете ее слегка согнуть.

### Аккумуляторы холода

Рис. 5 /30

Эта принадлежность имеется лишь в некоторых моделях холодильника. Так что не читайте этот раздел, если в Вашем холодильнике такая принадлежность отсутствует.

Аккумуляторы предотвращают слишком быстрое нагревание хранящихся замороженных продуктов в случае отключения напряжения в электросети или при неисправности прибора. Максимальный эффект достигается, если уложить аккумуляторы холода в верхнем боксе морозильника непосредственно на продукты питания.

Аккумуляторы холода можно также использовать для временного сохранения продуктов питания в холодном состоянии, например, в сумке-термосе.

### Размораживание холодильного отделения

Холодильное отделение размораживается автоматически. При этом вода стекает через сборный желоб (рис. 3 /11) в сливное отверстие (рис. 3 /21). Затем вода собирается с задней стороны холодильника в испарительном поддоне и там испаряется. Следите за тем, чтобы талая вода всегда могла вытекать беспрепятственно (см. указания в разделе «Чистка»).

### Размораживание морозильного отделения

**Чтобы разморозить морозильное отделение, пожалуйста, отключите морозильник от электросети, вынув вилку из розетки или отключив предохранитель.**

Накопление толстого слоя инея или льда на морозильных решетках ухудшает работу морозильника и увеличивает потребление электроэнергии.

Когда слой льда достигнет толщины примерно 1/2 см, необходимо разморозить морозильник; в любом случае это следует делать не реже одного-двух раз в год.

Лучше всего это делать, когда в морозильнике находится небольшое количество продуктов или их нет вообще. Если в морозильнике имеются продукты питания, включите примерно за 4 часа до размораживания режим быстрого замораживания, чтобы продукты охладилась до очень низкой температуры и могли в течение более долгого времени храниться при комнатной температуре.

Затем извлеките из морозильника боксы с продуктами. Заверните продукты питания в несколько слоев газетной бумаги и уложите в холодное место. Оставьте дверь морозильника открытой и отключите его от электросети, вытащив вилку из розетки или отключив предохранитель.

Операцию размораживания следует выполнять быстро. (Чем дольше замороженные продукты питания хранятся при комнатной температуре, тем короче становится допустимый срок их хранения.)

Чтобы собрать талую воду, переставьте элемент, который находится в отверстии пустой нижней полки морозильника (рис. 7 ) в положение слива.

После размораживания вытрите воду, которая образовалась в результате размораживания, и очистите пространство внутри морозильника.

### Практические советы по размораживанию

Для ускорения процесса размораживания лучше всего поместить кастрюлю с горячей водой на решетки морозильного отделения.

Будьте осторожны при использовании размораживающих аэрозолей, так как они могут образовывать взрывчатые газы или содержать растворители либо газ-вытеснитель, которые могут повредить пластмассовые детали или оказаться вредными для здоровья.

По возможности не соскребайте иней или лед, так как при этом можно повредить решетки морозильного отделения.

Лучше всего оставить морозильник, чтобы он самостоятельно разморозился.



RU

## Чистка холодильника

**Перед началом чистки холодильника отсоедините его от электросети, вытащив вилку из розетки или отключив (вывинтив) предохранитель.**

Чистку холодильного отделения следует производить один раз в месяц. Чистку морозильного отделения следует выполнять каждый раз после размораживания. Вода, используемая для чистки, не должна попадать в блок управления или освещения. Для чистки всего холодильника, за исключением уплотнения двери, рекомендуется использовать теплую воду с моющим средством, обладающим слабым дезинфицирующим действием. Не используйте при чистке абразивные чистящие средства, кислоты или химические растворители. Уплотнение двери следует только промыть одной чистой водой, после чего вытереть насухо.

Регулярно следует чистить сточный желоб (рис. 3 /11) и сливное отверстие (рис. 3 /21). Это необходимо для того, чтобы свободно могла стекать талая вода, образующаяся при размораживании. Очистите сливное отверстие с помощью тонкого стержня или подобного предмета. Обратите внимание на то, что вода, используемая для чистки холодильника, не должна попадать через сливное отверстие в испарительный поддон.

Наружные стенки холодильника можно дополнительно обрабатывать средством для ухода за лакированными поверхностями. Закройте двери холодильника для того, чтобы это средство не попало на пластмассовые детали внутри холодильника.

## Советы по экономии электроэнергии

- Холодильник следует устанавливать в прохладном, хорошо проветриваемом помещении так, чтобы на него не падали прямые лучи солнечного света, и чтобы он не находился вблизи источников тепла (отопительные батареи и т.д.).
- Перед тем, как закладывать теплые продукты питания в холодильник или морозильник, их следует охладить.
- Замороженные продукты следует для размораживания класть в холодильник. Таким образом холод замороженных продуктов будет использоваться для охлаждения хранящихся в холодильнике продуктов.
- Размораживайте морозильник при образовании в нем льда. Толстый слой льда ухудшает передачу холода на замороженные продукты и увеличивает потребление электроэнергии.
- При закладывании продуктов питания в морозильник и извлечении их из него открывайте дверь на как можно более короткое время. Чем меньше времени будет открыта дверь морозильника, тем меньше льда образуется на морозильных решетках.

RU

## Самостоятельное устранение мелких неисправностей

Не все неисправности требуют обращения в Сервисную службу. Довольно часто возникающие неисправности оказываются незначительными. Поэтому перед вызовом специалиста из Сервисной службы, пожалуйста, попытайтесь самостоятельно устранить неисправность, руководствуясь нижеприведенными указаниями.

Пожалуйста, обратите внимание на тот факт, что даже во время гарантийного периода Вы должны оплачивать расходы по вызову специалиста из Сервисной службы, если возникшая неисправность описана ниже и может быть устранена пользователем самостоятельно.

### В случае появления необычных шумов:

В этом случае либо холодильник располагается не на горизонтальной поверхности, либо имеется инородный предмет вблизи холодильной машины. Это значит, что одна из деталей задней стенки холодильника не может свободно двигаться и соприкасается с холодильником или со стеной помещения. Соблюдая осторожность, слегка отогните эту деталь.

### Если двери установлены не параллельно корпусу холодильника:

Положение обеих дверей может быть отрегулировано путем перемещения опоры между двумя дверьми (рис. ! ).

### Если ни одна из контрольных лампочек не светится:

Пожалуйста, проверьте, есть ли напряжение в электросети, правильно ли вставлена вилка в розетку, включен ли холодильник.

### Если не работает внутреннее освещение холодильного отделения:

Заклинило переключатель (рис. 2 /4). Проверьте, хорошо ли он переключается. Если нет, то обратитесь к специалисту из Сервисной службы.

### Перегорела или неисправна осветительная лампочка:

Для замены осветительной лампочки снимите крышку, нажав на нее с задней стороны вниз (рис. § ), и замените лампочку на новую: 220-240 В, макс. 15 Вт, цоколь E14.

### Если ухудшается производительность холодильника:

Закрываются вентиляционные отверстия с верхней стороны холодильника или вентиляционные решетки внизу.

Между холодильной машиной и стеной может находиться инородный предмет.

Слишком часто открывалась дверь холодильника, или в морозильник недавно поместили большое количество продуктов.

Имеется слишком толстый слой льда в морозильнике. Разморозьте морозильник!

### Если после длительного периода работы мигает красная контрольная лампочка:

Неисправность! В морозильном отделении слишком высокая температура.

Закрываются вентиляционные отверстия с верхней стороны холодильника или вентиляционные решетки внизу.

Не закрыта хорошо дверь морозильника.

В морозильник уложено слишком большое количество свежих продуктов (в этом случае через некоторое время красная контрольная лампочка перестанет светиться).

Неисправна холодильная машина.

Если в соответствии с приведенными указаниями неисправность устранить не удается, пожалуйста, вызовите специалиста Сервисной службы.

Не открывайте двери холодильника без необходимости, чтобы избежать потерь холода.

Не выполняйте самостоятельно никаких других работ с холодильником, тем более с его электрическими деталями.

### Предупреждение:

Если из-за неисправности или отключения напряжения в электросети повысилась температура в холодильнике, необходимо проверить, не разморозились ли продукты. Оттаявшие или разморозившиеся продукты можно опять заморозить, если мясо или рыба не подвергались воздействию температуры выше 3°С в течение суток.

В случае других продуктов это время составляет трое суток. Если это условие не соблюдено, однако вкус, запах или внешний вид продуктов не изменились, из них можно приготовить блюдо и заморозить его. Однако при этом указанный в таблице максимальный срок хранения продукта не действует.

RU

## Шумы при работе холодильника

### Система охлаждения:

Газообразный хладагент может издавать звуки журчания при циркуляции по трубам. При этом материал, используемый для теплоизоляции холодильника, имеет тенденцию к усилению этих звуков.

### Компрессор:

Компрессор может создавать звуки типа гудения или слабого дребезжания.

### Материалы:

Из-за того, что в конструкции холодильника использованы различные типы материалов, возможны щелчки, создаваемые при расширении и сжатии этих материалов.

## Сервисная служба

При вызове специалистов Сервисной службы, пожалуйста, укажите номер модели (22) и заводской номер (23) Вашего холодильника.

Оба номера можно найти на табличке с техническими характеристиками, где они обведены черным контуром. Табличка размещается в холодильном отделении внизу слева, рядом с боксом для овощей.

Адрес и телефон ближайшей к Вам мастерской Сервисной службы можно найти в списке мастерских Сервисной службы или в телефонной книге.

